

Aladdin

遠赤外線グラファイトヒーター

取扱説明書

AEH-G101N

保証書付

このたびは、お買い上げいただき、
まことにありがとうございました。

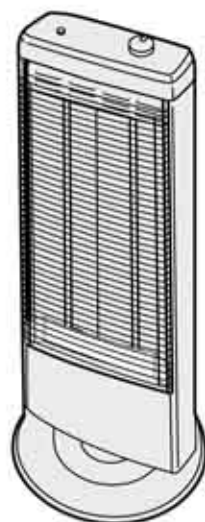
ご使用前にこの取扱説明書(保証書付)
をよくお読みのうえ、ご家族全員で
安全に正しくお使いください。
お読みになった後は大切に保管し、
必要なときにお役立てください。

特に「安全上のご注意」(1～3ページ)
は、ご使用前に必ずお読みください。

保証書は「お買い上げ日・販売店名」
などの記入を必ず確かめ、販売店から
お受け取りください。

正しく使って上手に節約

家庭用



もくじ

ページ

ご使用前に

安全上のご注意 1～3

使いかた

各部の名前 4

お使いになる前に 5

使いかた 5～6

知っておいていただきたいこと 7

お手入れ・保証

お手入れと保管のしかた 8

故障かな?と思われたときは 9

仕様 9

アフターサービスについて 10

お客様の個人情報のお取り扱いについて .. 10

保証書 裏表紙

ご使用前に

使いかた

お手入れ



保証

安全上のご注意

必ずお守りください

お使いになる人や他の人への危害、財産への損害を未然に防止するため、必ずお守りいただくことを、次のように説明しています。

■表示内容を無視して誤った使い方をしたときに生じる危害や損害の程度を、次の表示で区分し、説明しています。

 警告	この表示の欄は、「死亡または重傷などを負う可能性が想定される」内容です。
 注意	この表示の欄は、「傷害を負う可能性または物的損害のみが発生する可能性が想定される」内容です。

■お守りいただく内容の種類を、次の絵表示で区分し、説明しています。

 は、してはいけない「禁止」の内容です	 一般的な禁止	 分解禁止	 接触禁止
	 めれ手禁止	 水ぬれ禁止	 水場使用禁止
 は、必ず実行していただく「強制」の内容です	 必ず行う	 電源プラグを抜く	

警告 (WARNING)

異常・故障時には、ただちに使用を中止する

そのまま使用すると、発煙・発火、感電、けがのおそれがあります。

- コードの電源プラグが変形・変色・破損している。
- コードの一部や電源プラグがいつもより熱い。
- コードを動かすと、通電したりしなかったりする。
- 本体からこげ臭いニオイがする。
- ガードや本体が変形している。



※すぐに電源プラグを抜いて、お買上げの販売店へ点検、修理を依頼する。

周囲の人が注意する。やけどのおそれあり

次のような方がお使いのときは、特に注意する

- 乳幼児・皮ふ感覚の弱い方・お年寄り・ご病人
- 自分で操作できない方・深酒をされた方
- 疲労のはげしい方・ねむけをさそう薬(睡眠薬・かぜ薬など)を服用された方



定格15A以上のコンセントを単独で使用する

- 他の器具と併用すると、コンセント部が異常発熱して発火することがあります。



電源は、交流100Vを使用する。また、電源プラグは、コンセントの奥まで確実にさし込む

- 火災・感電の原因となります。



電源プラグのほこりやごみを定期的に取り除く

- 湿気などで絶縁不良となり、火災の原因となります。



ぬれた手で電源プラグを抜きさししない

- 感電やけがをすることがあります。



警告 (WARNING)

改造しない。また、修理技術者以外の人は、分解や修理をしない

- 火災・感電・けがの原因となります。修理はお買上げの販売店または当社指定の「お客さまご相談窓口」にご相談ください。



長時間同じ部位を暖めない

- 比較的低い温度でも長時間皮ふの同じ場所を暖めていると、低温やけどのおそれがあります。



コードを乱暴に扱わない

コードを傷付けたり、加工したり、無理に曲げたり、引っぱったり、ねじったり、むすんだりしない。また、重い物を載せたり、挟み込んだりしない。

- コードが破損し、火災・感電の原因となります。



コードが傷んだときは使用しない

コードや電源プラグが変形・変色・損傷している、コードの一部や電源プラグがいつもより熱い、コードを動かすと通電したり、しなかったりする。また、コンセントのさし込み口がゆるいときは使用しない。

- 感電・ショート・発火の原因となります。



燃えやすい物の近くで使用しない

カーテンの近くや、机の下など周囲を囲まれた場所で使用しない。

- 火災のおそれがあります。



就寝中は使用しない

- 寝具などが触れると火災の原因となります。



危険物を置かない

本体の近くにスプレー缶や危険物を置いて使用しない。

- 熱でスプレー缶内の圧力が上がり、爆発や火災の原因となります。



コードをたばねて通電しない

- コードが過熱し、火災・感電の原因となります。



電源コードは途中で接続したり、延長コードの使用・タコ足配線をしない

- 過熱して、火災や感電の原因となります。



異物を入れない

本体の穴やすき間にピンや針金などを入れない。

- 感電や異常動作してけがをすることがあります。

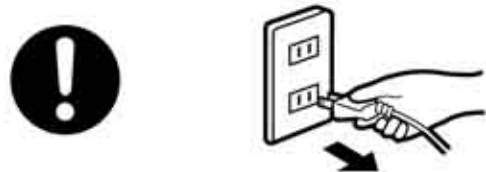


安全上のご注意

⚠ 注意 (CAUTION)

必ず電源プラグを持って抜く

- 感電やショートして発火することがあります。



お手入れは本体がさめてから。 また、電源プラグを抜いてから行う

- 感電ややけどの原因となります。



とっ手をしっかり持つ

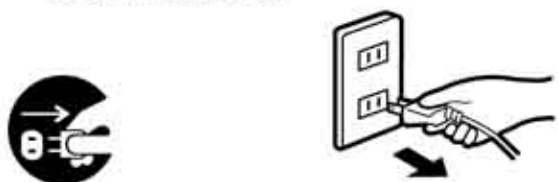
本体を持ち運ぶときは、とっ手と本体上部を支えながら持つ。

- 落下するとけがの原因となります。



使用しないときは、電源プラグを抜く

- けがややけど、絶縁劣化による感電・漏電火災の原因となります。



高温部に触れない

使用中や使用後しばらくは本体上部・前面、ガードなどの高温部に触れない。

- やけどの原因となります。



水やお茶などをこぼさない

- 万一こぼれたときは、過熱・感電のおそれがありますので、ただちに使用を中止し、販売店の点検を受けてください。



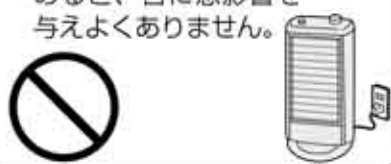
浴室や屋外で使用しない

- 感電やショート・発火の原因となります。



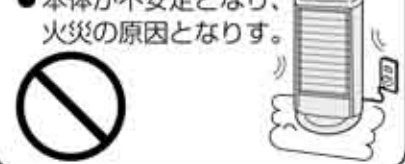
通電中はヒーターを直接見つめない

- ヒーターを長時間見つめると、目に悪影響を与えよくありません。



毛足の長い敷物や座ぶとんなどの上で使用しない

- 本体が不安定となり、火災の原因となります。



乾燥など他の用途に使用しない

- 過熱して発火することがあります。



衣類などを掛けない

- 過熱や火災の原因となります。



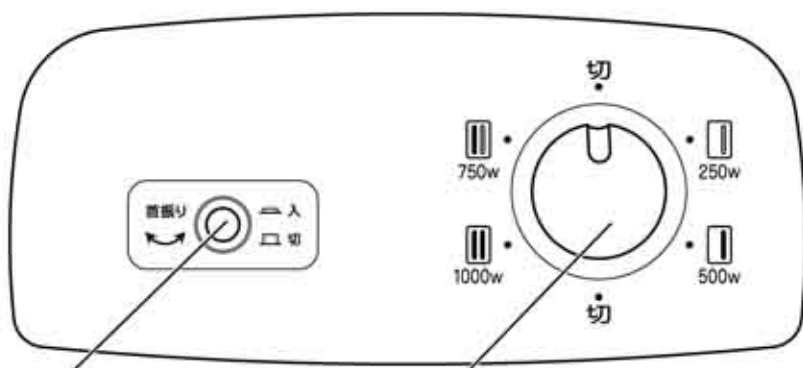
ペットの暖房用に使用しない

- ペットが本体やコードを傷め、火災の原因となります。



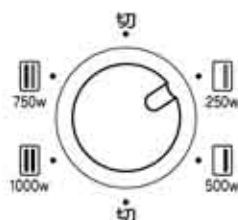
各部の名前

本体操作部



切換スイッチつまみ

左右360度回転します。
※下図は切換スイッチを250wに合わせたときの例です。



首振り用ボタン

切換スイッチつまみ
ヒーターの切り換えを
します。

正面

首振り用ボタン

切換スイッチつまみ

反射板

ヒーター

ガード 着脱式

※ガードを固定してあるテープは輸送時に外れを防止するためのものです。取り外してからお使いください。

しゃ熱板

ベース
組立式

背面

とっ手

電源コード掛け

安全表示

必ずお読みください。

ボール式転倒(オフ)
スイッチ(内蔵)

本体が倒れたり、傾くと
通電を停止します。

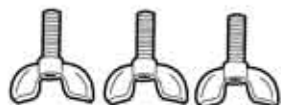
(P7ページ参照)

電源コード

電源プラグ

付属品

ちょうボルト(3本)



※ポリ袋に入れて、ベースに
貼り付けてあります。

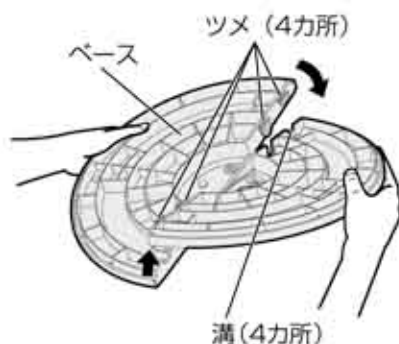
ご使用前に

使いかた

お使いになる前に

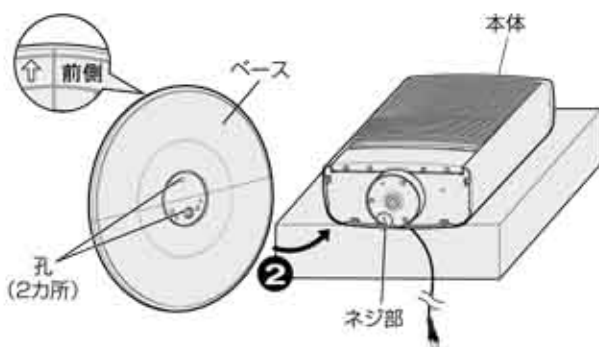
ベースの組み立てかた

ベースを裏返し、ツメ(4カ所)を溝(4カ所)に合わせて、パチッと音がするまで確実にはめ込む。



ベースの取り付けかた

1 商品が入っていた箱の上など、台の上に図のように本体を倒して置く。



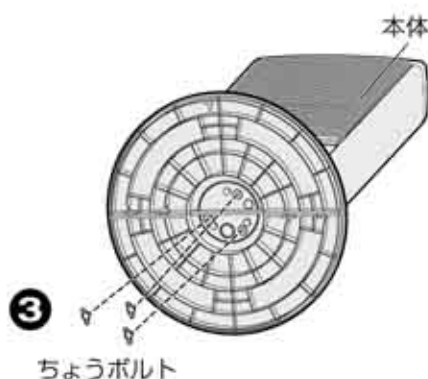
2 ベース裏面の「前側」の表示が上になるようにし、本体底面の凸部とネジ部にベースの孔(2カ所)を合わせてはめ込む。

3 付属のちょうボルト(3本)で締めつけて、ベースを本体に確実に取り付ける。

※このとき、コードをはさまないように注意してください。

※ベースを外したときは、ちょうボルトをなくさないように保管してください。

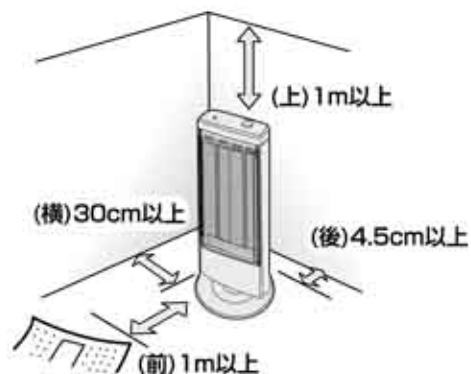
ベースを本体に取り付けない状態や、ちょうボルトを締め付けない状態で使用しない。



使いかた

使用場所と取り扱いについて

- 右図のように周囲から離して使用してください。
- 洗濯物の下で使用しないでください。また本体の上に洗濯物などをのせないでください。
- 倒したり、落としたり、強い衝撃を加えないでください。
- 本体の上に乗ったり、もたれたりしないでください。
- 使用中や使用後しばらくは、本体上部・前面、ヒーターや反射板、ガードが高温なので、やけどに注意してください。
- 熱に弱い材質の床面は変色、ヒビ割れ、そり返りなどが発生することがあります。またほこりやたばこの煙などで変色することもあります。保護のため熱に強いマットなどを敷いてください。



【消防法 基準適合】

消防法で周囲から離す距離が決められています。

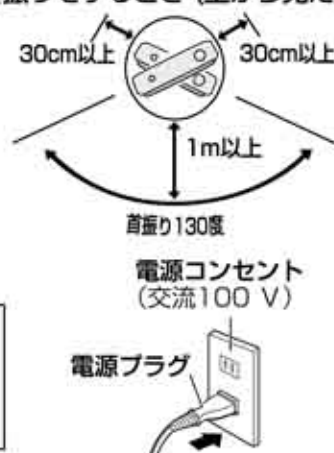
使いかた

他の機器との併用について

本体の近くにファン（扇風機）など、他の機器を置いて併用しないでください。
火災事故につながります。

本製品は、お部屋全体を暖めるものではありません。
局部採暖器具としてご利用ください。

《手動首振りをするとき（上から見た図）》



1 電源プラグをコンセントにさし込む。

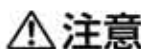


警告

- 電源プラグはコンセントの奥まで確実にさし込む。
- 15A以上のコンセントを単独で使用する。
- コンセントのさし込み口がゆるいときは使用しない。
発火・発煙の原因となります。

2 切換スイッチつまみを合わせる。

切換スイッチつまみ位置	ヒーター通電状態
切	すべてのヒーターが「切」になります。
250w	右ヒーターに通電します。 左ヒーターは赤くなりません。
500w	右ヒーターに通電します。 左ヒーターは赤くなりません。
750w	右・左ヒーターに通電します。右ヒーターは、弱い赤になります。
1000w	右・左ヒーターに通電します。



注意

使用中や使用後しばらくは、本体上部・前面・ガードなどの高温部に触れない。

切換スイッチつまみは中途半端な位置で止めない。

3 使用後は「切換スイッチつまみ」を「切」にする。

- 運転を停止します。

4 電源プラグを抜く。

- 外出時や使用しないときは、電源プラグをコンセントから抜いてください。



首振り機能の使いかた

自動首振りをするとき

① 「首振りボタン」を押す。

- 約70度の範囲で自動首振りを行ないます。
- 自動首振り角度の中心位置は、手動首振りによって約60度の範囲で変えることができます。
一度自動首振り運転を停止してから、変えてください。
- 首振りボタンを押すたびに、「首振り」・「停止」のくり返しになります。

- 自動首振り中は本体を押えて停止させたり、手動首振りをしない。故障の原因となります。
- 自動首振り中は回転部に触れない。
けがのおそれがあります。



使いかた

使いかた

手動首振りで左右の方向を変えるとき

※本体がさめてから行なってください。

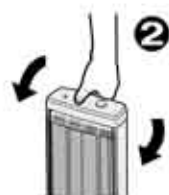
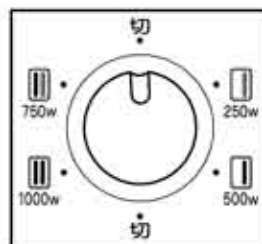
① 「切換スイッチつまみ」を「切」にする。

- 本体がさめたことを確認します。

② とっ手を持って、軽く左右に回す。

- 約60度の範囲で変えることができます。

- 必要以上に無理に回さない。故障の原因となります。
- 方向を変えるときは、可動部で指をはさまないように注意する。



知っておいていただきたいこと

ボール式転倒OFFスイッチについて

- 本体を揺らしたり、振動を加えると、内部でカチカチと音がし、一時的に通電しないことがあります。これは、転倒OFFスイッチが働いたもので、異常ではありません。
- 壁などに立て掛けたり、傾斜の大きい床面で使用しないでください。必ず、水平な場所でご使用ください。



ニオイについて

- 使い初めは十分に換気をする。
初めてご使用になるときは、煙や塗料のニオイなどが出ることがあります。ご使用にともない出なくなりますが、煙やニオイが出た場合は十分に換気をしてご使用ください。
- また、次シーズンに初めて使用になるときもニオイがすることがあります。
(ヒーターに付着したホコリなどがこげるためです。)

首振り機能について

- 首振り装置部はスムーズに回転させるため、あそび（構造上のすきま）があり、少しぐらつきますが、故障ではありません。
- 自動首振り中はモーターの回転音やこすれる音がすることがありますが、故障ではありません。

音について

- 通電開始時や通電終了後、しばらく本体より音が出ることがありますが、これは本体の温度膨張および収縮による音で故障ではありません。
- 通電中「ジー」と音がすることがあります。
これはヒーターが熱によりわずかに振動する音で、故障ではありません。
- 本体をゆらしたり、持ち運ぶときなどに「カタカタ」と音がすることがあります。
これはヒーター取り付け部のあそび（構造上のすきま）によりヒーターが動くためで、故障ではありません。

お手入れと保管のしかた

お手入れ

必ずお守りください

- 電源プラグを抜き、本体が冷めてからお手入れをしてください。
- ペンジン・シンナーなどは使わないでください。変色や故障の原因になります。

ガードを開く

- ① ガードを押し上げながら、本体下部の孔からガード取付部(下側)を外す。(左右2カ所)
- ② ガードを手前に引き、本体上部の孔からガード取付部(上側)を外す。(左右2カ所)

汚れをふき取る

- ガード・反射板・本体に付着したほこりやごみをときどき取り除いてください。
※ほこりが焦げたり、故障の原因となります。
※ヒーターを手で触らないよう、注意してください。
- 薄めた台所用洗剤(中性)に、タオルなどを浸してしぼり、汚れをふき取ってください。
※化学ぞうきんをご使用の場合は…
化学ぞうきんの注意書に従ってください。
- お手入れのあとは、ガードをしっかりと取り付け、よく乾燥してから通電してください。

乾燥させた後、

ガードを元の状態に戻す

- ① ガード取付部(上側・長い方)を本体上部の孔に入れて押し上げる。(左右2カ所)
※ガードに固定されたしゃ熱板を下側にしてください。
- ② ガード取付部(下側・短い方)を本体下部の孔にはめ込み、きちんとはまっていることを確認する。(左右2カ所)

ご注意 ● ガードを外したままで、使用しない。
やけどのおそれがあります。

保管

- お手入れのあとは、よく乾燥させてください。
- ベースを本体から外し、お買上げ時の箱に入れて、湿気の少ない場所に保管してください。
※ちょうボルト(3本)をなくさないように保管してください。(P.5ページ)



使いかた

お手入れ


故障かな？と思われたときは

修理を依頼される前に、この取扱説明書をよくお読みいただき、次の点検をしてください。
それでも異常のある場合は、お買い上げの販売店まで保証書を添えて、商品をご持参してください。誤った修理は、火災や感電などの危険な事故につながります。ご家庭での分解修理はなさらなくてください。

こんな場合	点 検	なおしかた
通電しない	●ブレーカーが「切」になっていませんか？	●切換スイッチつまみを「切」にし、ブレーカーを「入」にしてください。
	●電源プラグが奥までしっかりさし込まれていますか？	●奥まで確実にさし込んでください。 (☞ 6ページ)
	●本体が傾いていませんか？	●本体を水平な場所に置き直してください。(☞ 7ページ)

愛情点検


● 長年ご使用の電気ストーブの点検を！



こんな症状はありませんか

- コードや電源プラグが変形・変色・損傷している。
- コードの一部や電源プラグがいつもより熱い。
- コードを動かすと、通電したりしなかったりする。
- 本体からこげ臭いニオイがする。
- ガードや本体が変形している。


こんなときは



使用を中止してください。
故障や事故防止のため、電源プラグを抜いて、必ずお買い上げの販売店に点検をご相談ください。

こんなことはありませんか

電源プラグにほこりやごみがたまっている。



ほこりやごみを取り除いてください。

仕 様

定 格	AC 100 V 1000W 50-60Hz
寸 法	高さ 約63.5 cm×幅 30 cm×奥行 30 cm
質 量	約 3.1 kg
発 熱 体	グラファイトヒーター
首 振 り 機 能	自動首振り（モーター）約70度
	手動首振り 約60度
安 全 装 置	ボール式転倒OFFスイッチ
コ ー ド	ゴムコード 約 1.5 m
電 気 代 (1時間あたり)	右ヒーター (250W) 約 5.5 円
	右ヒーター (500W) 約 11.0 円
	右・左ヒーター (750W) 約 16.5 円
	右・左ヒーター (1000W) 約 22.0 円
付 属 品	ちょうボルト 3本

※電気代は室温15℃で測定し、電力料金目安単価22円/kWh(税込)として計算しています。

ただし、電力会社およびご家庭の電力使用量などにより多少異なります。

※仕様は改良のため、予告なく変更することがあります。

アフターサービスについて

1. 保証書

- この取扱説明書には保証書がついています。
保証書はお買い上げの販売店で「販売店名・お買い上げ日」などの記入をお確かめのうえ、内容をよくお読みの後、大切に保管してください。
保証期間：購入日から1年 ただし、ヒーター部分については2年間です。詳しくは保証書をよくお読みください。

2. 修理を依頼される時

- 保証期間中は
保証書の記載内容により、無料修理いたします。
商品に保証書を添えて内部機構をさわらずにお買い上げの販売店にご持参ください。
- 保証期間が過ぎているときは
お買い上げの販売店にご相談ください。
修理によって機能が維持できる場合は、お客様のご要望により有料修理いたします。

3. 補修用性能部品の保有期間

- 当社は、この遠赤外線グラフィットヒーターの補修用性能部品の製造打切後、6年保有しています。補修用性能部品とはその製品の機能を維持するために必要な部品です。

4. 点検整備について

- 数年使用されますと、ヒーターユニット内部が汚れ、性能が低下することがあります。
通常のお手入れとは別に点検整備（有料）をおすすめします。
点検整備はお買い上げの販売店にご依頼ください。
- お客様ご自身での製品の分解は危険ですので、しないでください。

5. アフターサービスについてご不明の場合

- アフターサービスについてご不明の場合には、お買い上げの販売店か、保証書に記載の「お客さま相談室」にお問い合わせください。

お客様の個人情報のお取り扱いについて

お受けしましたお客様の個人情報は当社個人情報保護方針に基づき適切に管理いたします。
また、お客様の同意がない限り、業務委託をする場合及び法令に基づき必要と判断される場合を除き、第三者への開示は行ないません。

<利用目的>

お受けしました個人情報は、商品・サービスに関わるご相談・お問い合わせ及び修理対応のみを目的として使用させていただきます。尚、この目的のために当社（日本イー・アイ・シー（株））及び関係会社で上記個人情報を利用することがあります。

<業務委託の場合>

上記目的の範囲内で対応業務を委託する場合、委託先に対しては当社と同等の個人情報保護を実施させるとともに適切な管理・監督をいたします。

Aladdin

遠赤外線グラフィートヒーター 保証書

持込修理

本書は、本書記載内容で無料修理をさせていただくこと
をお約束するものです。

保証期間中に故障が発生した場合は、製品と本書をご持
参、ご提示のうえ、お買上げの販売店に修理をご依頼く
ださい。

お買上げ年月日、販売店名など記入もれがありますと無
効となります。必ずご確認いただき、記入のない場合は
お買上げの販売店にお申し出ください。

本書は、再発行いたしませんので、大切に保管してください。

無料修理規定

1. 取扱説明書・本体注意ラベルなどの注意書にしたがった正
常な使用状態で、保証期間内に故障した場合にはお買上げ
の販売店が無料修理いたします。

2. 保証期間内に故障して無料修理を受ける場合は、製品と本書
をご持参、ご提示の上、お買上げの販売店にご依頼ください。

3. ご転居の場合は事前にお買上げの販売店にお問い合わせく
ださい。

4. ご贈答などで本書に記入してあるお買上げの販売店に修理がご
依頼できない場合には、弊社へお問い合わせください。

5. 保証期間内でも、次の場合は有料修理となります。

(イ) 使用上の誤り、または不当な修理や改造による故障・損傷。

(ロ) お買上げ後、落された場合などによる故障・損傷。

(ハ) 火災・公害および地震・風水害その他天災地変などによ
る故障・損傷。

(ニ) 一般家庭用以外（業務用の長時間使用、車輛、船舶への
搭載など）に使用された場合の故障・損傷。

(ホ) 本書のご提示がない場合。

(ヘ) 本書にお買上げ年月日・お客様名・販売店名の記入がない
場合、または字句を書き換えられた場合。

(ト) 仕様変更など。

6. 本書は日本国内においてのみ有効です。Effective only in Japan.

7. 本書は再発行いたしませんので、大切に保管してください。

●この保証書は本書に明示した期間・条件のもとにおいて無料
修理をお約束するものです。従ってこの保証書によって保
証書を発行している者（保証責任者）、及びそれ以外の事
業者に対するお客様の法律上の権利を制限するものではありません。保証期間経過後の修理等についてご不明の場合は、
お買上げの販売店にお問い合わせください。

●保証期間経過後の修理または補修用性能部品の保有期間につ
いて、くわしくはアフターサービスの項をご覧ください。

日本エー・アイ・シー株式会社

品番

AEH-G101N

保証期間

本体

1年

ヒーター

2年

お買上げ日

年 月 日より

お客様

ふりがな
お名前

様

〒

ご住所

TEL

取扱販売店

店名・住所・電話番号

印

修理メモ

「取扱説明書のダウンロード」「メールでのお問い合わせ」などはホームページをご活用ください。

www.aladdin-aic.com (日本エーアイシー 検索 で検索してください。)

故障・修理の際の連絡先

修理・故障などのアフターサービスにつ
いてご不明な点はお買上げの販売店
が、右記へお問い合わせください。

日本エー・アイ・シー(株)
お客様相談室

フリーダイヤル

0120-88-3090

受付時間：平日9：00～17：00

(土曜・日曜・祝日・夏季休暇・年末年始を除く)

日本エー・アイ・シー株式会社 本社 〒675-2462兵庫県加西市別所町395番地
☎0790(44)1025 FAX0790(44)2191