

Aladdin 遠赤外線グラファイトヒーター 保証書 持込修理

本書は、本書記載内容で無料修理をさせていただくことをお約束するものです。

保証期間中に故障が発生した場合は、製品と本書をご持参、ご提示のうえ、お買上げの販売店に修理をご依頼ください。

お買上げ年月日、販売店名など記入もれがありますと無効となります。必ずご確認ください。記入のない場合はお買上げの販売店にお申し出ください。

本書は、再発行いたしませんので、大切に保管してください。

無料修理規定

- 1.取扱説明書・本体注意ラベルなどの注意書にしたがった正常な使用状態で、保証期間内に故障した場合にはお買上げの販売店が無料修理いたします。
- 2.保証期間内に故障して無料修理を受ける場合は、製品と本書をご持参、ご提示の上、お買上げの販売店にご依頼ください。
- 3.ご転居の場合は事前にお買上げの販売店にお問い合わせください。
- 4.ご贈答などで本書に記入してあるお買上げの販売店に修理をご依頼できない場合には、弊社へお問い合わせください。
- 5.保証期間内でも、次の場合は有料修理となります。
 - (イ)使用上の誤り、または不当な修理や改造による故障・損傷。
 - (ロ)お買上げ後、落された場合などによる故障・損傷。
 - (ハ)火災・公害および地震・風水害その他天災地変などによる故障・損傷。
 - (ニ)一般家庭用以外（業務用の長時間使用、車輛、船舶への搭載など）に使用された場合の故障・損傷。
 - (ホ)本書のご提示がない場合。
 - (ヘ)本書にお買上げ年月日・お客様名・販売店名の記入がない場合、または字句を書き換えられた場合。
 - (ト)仕様変更など。
- 6.本書は日本国内においてのみ有効です。Effective only in Japan.
- 7.本書は再発行いたしませんので、大切に保管してください。

●この保証書は本書に明示した期間・条件のもとにおいて無料修理をお約束するものです。従ってこの保証書によって保証書を発行している者（保証責任者）、及びそれ以外の事業者に対するお客様の法律上の権利を制限するものではありません。保証期間経過後の修理等についてご不明の場合は、お買上げの販売店にお問い合わせください。

●保証期間経過後の修理または補修用性能部品の保有期間について、くわしくはアフターサービスの項をご覧ください。

日本エー・アイ・シー株式会社

「取扱説明書のダウンロード」「メールでのお問い合わせ」などはホームページをご活用ください。

www.aladdin-aic.com (で検索してください。)

故障・修理の際の連絡先

修理・故障などのアフターサービスについてご不明な点はお買上げの販売店か、右記へお問い合わせください。

日本エー・アイ・シー(株)
お客様相談室

フリーダイヤル

0120-88-3090

受付時間：平日9:00～17:00

(土曜・日曜・祝日・夏季休暇・年末年始を除く)

日本エー・アイ・シー株式会社 本社 〒675-2462兵庫県加西市別所町395番地
☎0790(44)1025 FAX0790(44)2191



Aladdin

遠赤外線グラファイトヒーター

取扱説明書

AEH-G902N

保証書付

このたびは、お買上げいただき、まことにありがとうございました。

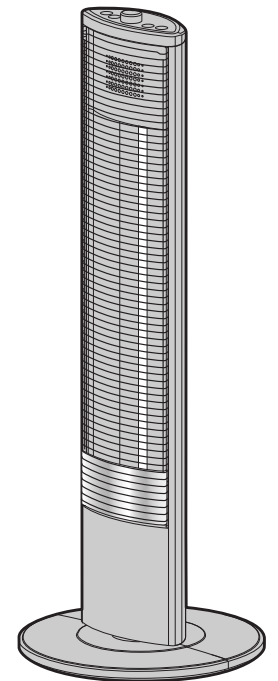
ご使用前にこの取扱説明書(保証書付)をよくお読みのうえ、ご家族全員で安全に正しくお使いください。お読みになった後は大切に保管し、必要なときにお役立てください。

特に「安全上のご注意」(1～3ページ)は、ご使用前に必ずお読みください。

保証書は「お買上げ日・販売店名」などの記入を必ず確かめ、販売店からお受け取りください。

正しく使って上手に節約

家庭用



もくじ

ページ

ご使用前に

安全上のご注意 1～3

使いかた

各部の名前 4

お使いになる前に 5

使いかた 6～10

知っておいていただきたいこと 11

お手入れ・保証

お手入れと保管のしかた 12

故障かな?と思われたときは 13

仕様 13

アフターサービスについて 14

お客様の個人情報のお取り扱いについて 14

保証書 裏表紙

ご使用前に

使いかた

お手入れ



保証

安全上のご注意

必ずお守りください

お使いになる人や他の人への危害、財産への損害を未然に防止するため、必ずお守りいただくことを、次のように説明しています。

■表示内容を無視して誤った使い方をしたときに生じる危害や損害の程度を、次の表示で区分し、説明しています。

 警告	この表示の欄は、「死亡または重傷などを負う可能性が想定される」内容です。
 注意	この表示の欄は、「傷害を負う可能性または物的損害のみが発生する可能性が想定される」内容です。

■お守りいただく内容の種類を、次の絵表示で区分し、説明しています。


 は、してはいけない「禁止」の内容です	 一般的な禁止	 分解禁止	 接触禁止
 は、必ず実行していただく「強制」の内容です	 むれ手禁止	 水ぬれ禁止	 水場使用禁止
	 必ず行う	 電源プラグを抜く	

警告 (WARNING)

異常・故障時には、ただちに使用を中止する

そのまま使用すると、発煙・発火、感電、けがのおそれがあります。

- 電源コードの電源プラグが変形・変色・破損している。
- 電源コードの一部や電源プラグがいつもより熱い。
- 電源コードを動かすと、通電したりしなかったりする。
- 本体からこげ臭いニオイがする。
- ガードや本体が変形している。

 ※すぐに電源プラグを抜いて、お買上げの販売店へ点検、修理を依頼する。

定格15A以上のコンセントを単独で使用する

- 他の器具と併用すると、コンセント部が異常発熱して発火することがあります。



電源プラグのほこりやごみを定期的に取り除く

- 湿気などで絶縁不良となり、火災の原因となります。



周囲の人が注意する。やけどのおそれあり

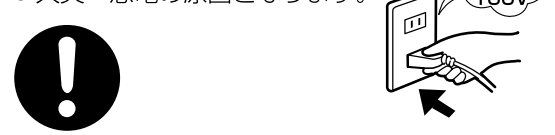
次のような方がお使いのときは、特に注意する

- 乳幼児・皮膚感覚の弱い方・お年寄り・ご病人
- 自分で操作できない方・深酒をされた方
- 疲労のはげしい方・ねむけをさそう薬（睡眠薬・かぜ薬など）を服用された方



電源は、交流100Vを使用する。また、電源プラグは、コンセントの奥まで確実にさし込む

- 火災・感電の原因となります。



ぬれた手で電源プラグを抜きさししない

- 感電やけがをすることがあります。



警告 (WARNING)

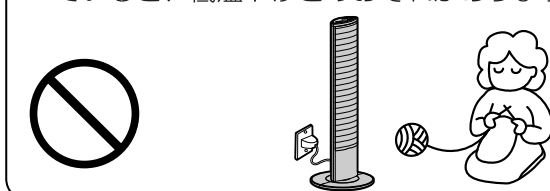
改造しない。また、修理技術者以外の方は、分解や修理をしない

- 火災・感電・けがの原因となります。修理はお買上げの販売店または当社指定の「お客さまご相談窓口」にご相談ください。



長時間同じ部位を暖めない

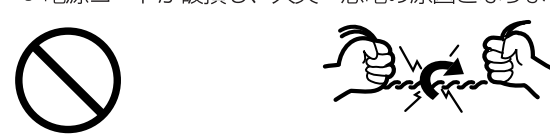
- 比較的低い温度でも長時間皮ふの同じ場所を暖めていると、低温やけどのおそれがあります。



電源コードを乱暴に扱わない

電源コードを傷付けたり、加工したり、無理に曲げたり、引っばったり、ねじったり、むすんだりしない。また、重い物を載せたり、挟み込んだりしない。

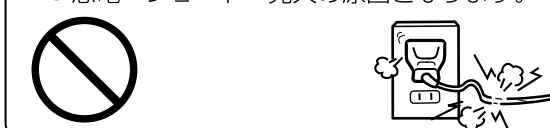
- 電源コードが破損し、火災・感電の原因となります。



電源コードが傷んだときは使用しない

電源コードや電源プラグが変形・変色・損傷している、電源コードの一部や電源プラグがいつもより熱い、電源コードを動かすと通電したり、しなかったりする。また、コンセントのさし込み口がゆるいときは使用しない。

- 感電・ショート・発火の原因となります。



燃えやすい物の近くで使用しない

カーテンの近くや、机の下など周囲を囲まれた場所で使用しない。

- 火災のおそれがあります。



就寝中は使用しない

- 寝具などが触れると火災の原因となります。



危険物を置かない

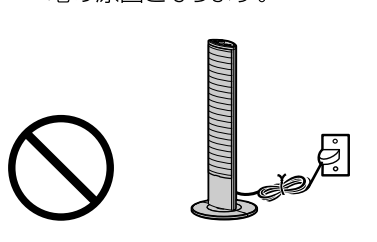
本体の近くにスプレー缶や危険物を置いて使用しない。

- 熱でスプレー缶内の圧力が上がり、爆発や火災の原因となります。



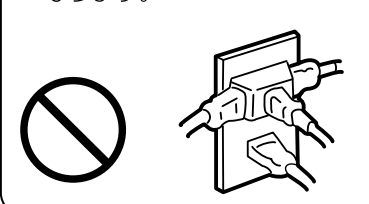
電源コードをたばねて通電しない

- 電源コードが過熱し、火災・感電の原因となります。



電源コードは途中で接続したり、延長コードの使用・タコ足配線をしない

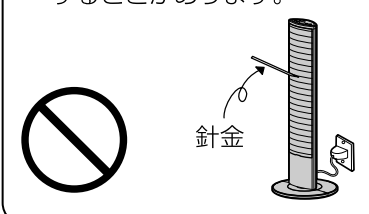
- 過熱して、火災や感電の原因となります。



異物を入れない

本体の穴やすき間にピンや針金などを入れない。

- 感電や異常動作してけがをすることがあります。



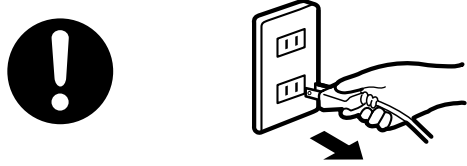
ご使用前に

安全上のご注意

注意 (CAUTION)

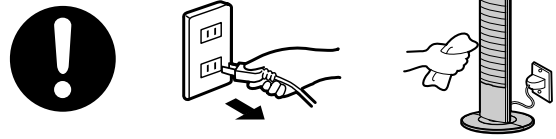
必ず電源プラグを持って抜く

- 感電やショートして発火することがあります。



お手入れは本体がさめてから。また、電源プラグを抜いてから行う

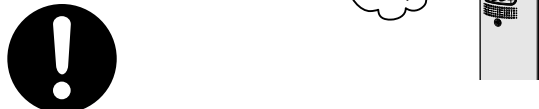
- 感電ややけどの原因となります。



とっ手をしっかり持つ

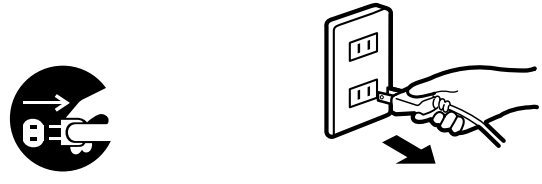
本体を持ち運ぶときは、とっ手と本体上部を支えながら持つ。

- 落下するとけがの原因となります。



使用しないときは、電源プラグを抜く

- けがややけど、絶縁劣化による感電・漏電火災の原因となります。



高温部に触れない

使用中や使用後しばらくは本体上部・前面、ガードなどの高温部に触れない。

- やけどの原因となります。



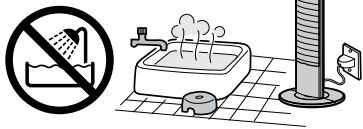
水やお茶などをこぼさない

- 万一こぼれたときは、過熱・感電のおそれがありますので、ただちに使用を中止し、販売店の点検を受けてください。



浴室や屋外で使用しない

- 感電やショート・発火の原因となります。



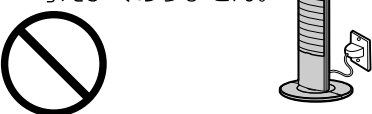
毛足の長い敷物や座ぶとんなどの上で使用しない

- 本体が不安定となり、火災の原因となります。



通電中はヒーターを直接見つめない

- ヒーターを長時間見つめると、目に悪影響を与えよくありません。



乾燥など他の用途に使用しない

- 過熱して発火することがあります。



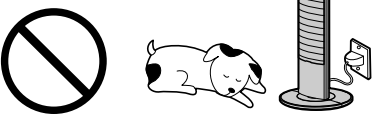
衣類などを掛けない

- 過熱や火災の原因となります。



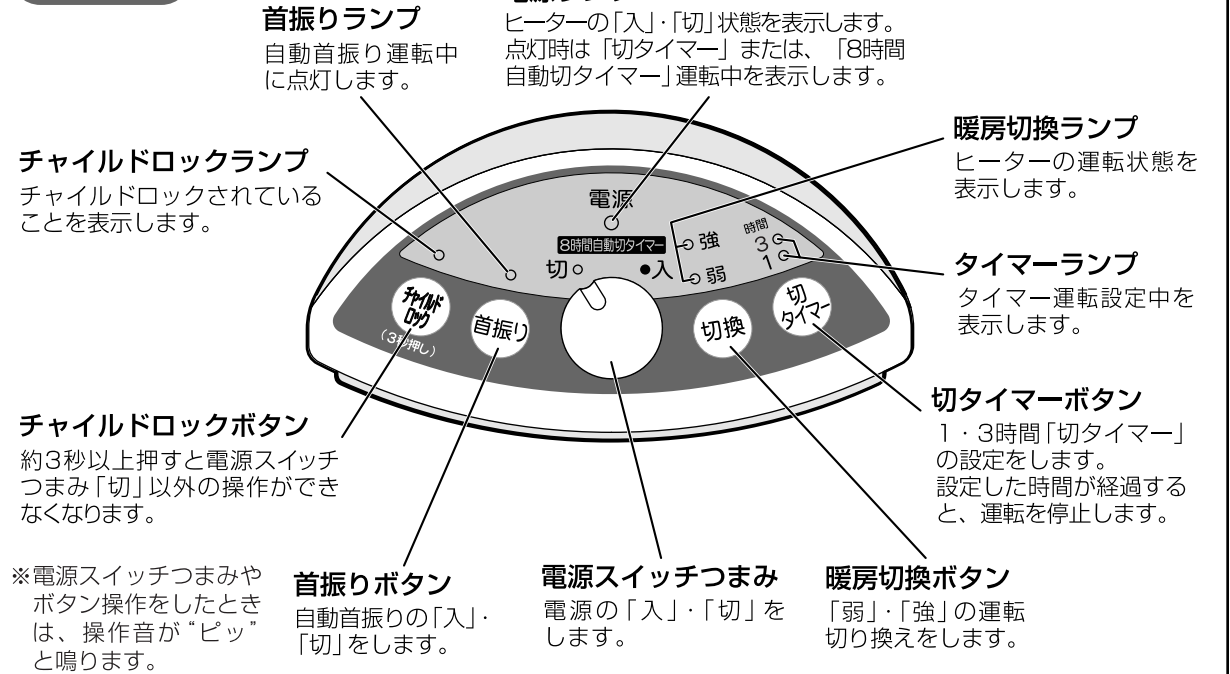
ペットの暖房用に使用しない

- ペットが本体や電源コードを傷め、火災の原因となります。



各部の名前

本体操作部



正面

光センサー式
転倒オフスイッチ
(内蔵)

反射板

ヒーター

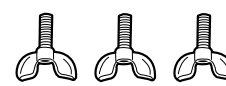
ガード

※ガードを固定してあるテープは、輸送時に外れを防止するためのものです。取り外してからお使いください。

しゃ熱板

ベース
組立式

付属品



ちょうボルト(3本)

※ポリ袋に入れて、ベースに貼り付けてあります。

背面

とっ手

電源コード掛け

安全表示
必ずお読みください。

電源コード

※電源コードは、たばねて使用しないでください。過熱して、火災や感電の原因となります。

電源プラグ

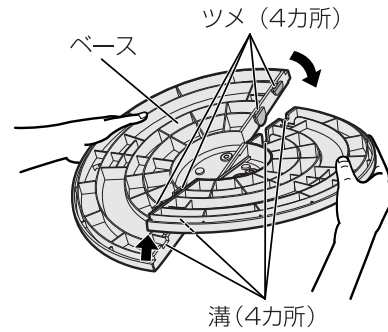
ご使用前に

使いかた

お使いになる前に

ベースの組み立てかた

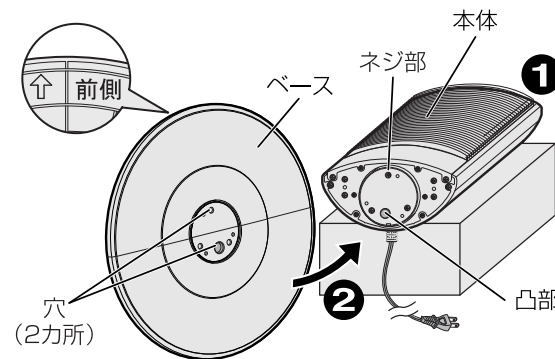
ベースを裏返し、ツメ(4カ所)を溝(4カ所)に合わせて、パチッと音がするまで確実にはめ込みます。



ベースの取り付けかた

① 商品が入っていた箱など、台の上に図のように本体を倒して置きます。

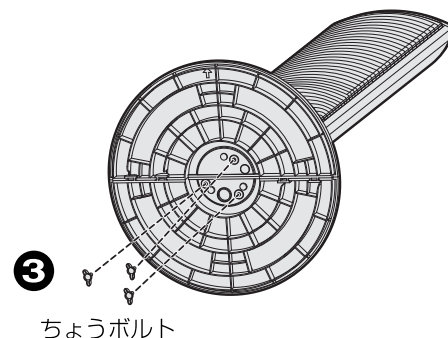
② ベース裏面の「前側」の表示が上になるようにし、本体底面の凸部とネジ部にベースの穴(2カ所)を合わせてはめ込みます。



③ 付属のちょうボルト(3本)で締め付けて、ベースを本体に確実に取り付けます。
※このとき、コードをはさまないように注意してください。

ベースを取り付けない状態で使用しないでください。

※ベースを外したときは、ちょうボルトをなくさないように保管してください。



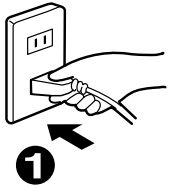
使いかた

1 電源プラグをコンセントにさし込む。



警告

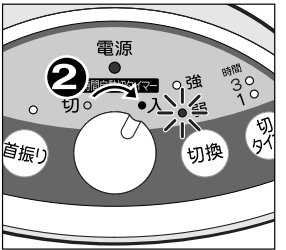
- 電源プラグはコンセントの奥まで確実にさし込む。
- 15A以上のコンセントを単独で使用する。
- コンセントのさし込み口がゆるいときは使用しない。発火・発煙の原因となります。



2 『電源スイッチつまみ』を「入」に合わせる。

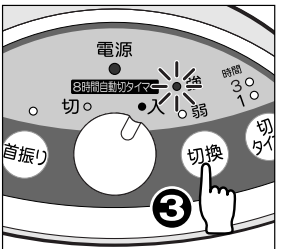
- 電源ランプが点灯し、ヒーターに通電します。
- 初期設定は「弱」運転です。
- タイマーランプが点灯していないときは、「8時間自動切タイマー運転」をします。(P.10ページ)

電源スイッチつまみは中途半端な位置で止めない。



3 『暖房切換ボタン』を押し、お好みの運転に切り換える。

- 設定された暖房切換ランプが点灯します。
- 押すたびに「弱」・「強」に切り換わります。
- 「暖房切換ボタン」の設定を切り換えたときは、お知らせ音がします。
「強」→「弱」…"ピピッ" 「弱」→「強」…"ピッ"
- 「強」と「弱」ではヒーターの明るさが異なります。



弱	弱 (450W) の通電をします。
強	強 (900W) の通電をします。

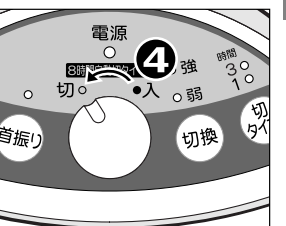


注意

使用中や使用後しばらくは、本体上部・前面・ガードなどの高温部に触れない。

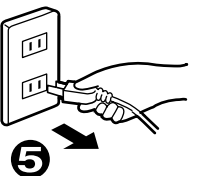
4 使用後は『電源スイッチつまみ』を「切」にする。

- 運転が停止し、すべてのランプが消灯します。
(チャイルドロックランプを除く)



5 電源プラグを抜く。

- 外出時や使用しないときは、電源プラグをコンセントから抜いてください。

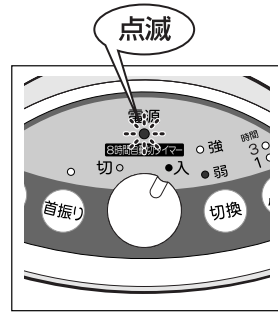


使いかた

電源ランプの点滅について

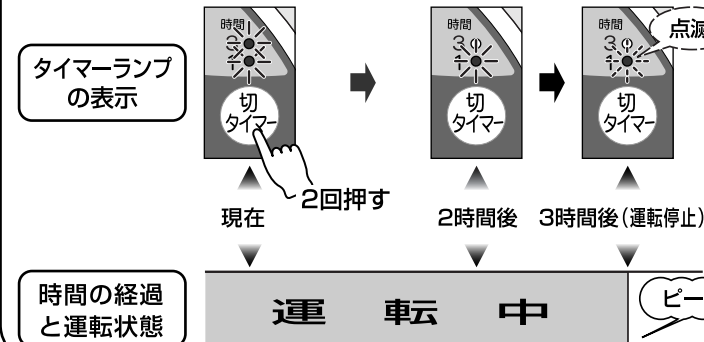
次のような場合は、電源ランプが点滅しますので、電源スイッチつまみを一度「切」にしてから、再度「入」にしてください。

- 光センサー式転倒オフスイッチが動作し、平らなところに置き直したとき。(P.10ページ)
- 停電が復帰したとき。(短時間のときは点滅しません。)
- 電源スイッチつまみ「入」の状態電源プラグをコンセントにさし込んだとき。
- 8時間自動切タイマーが働いたとき。(P.10ページ)
- チャイルドロックランプが点灯したままで、電源スイッチつまみを一度「切」にして、再度「入」にしたとき。(P.9ページ)
(一度チャイルドロックを解除してから、上記の操作をしてください。)



切タイマー運転時のタイマーランプ表示と時間経過

例：3時間後に運転を停止させたいときは、暖房運転の状態ですべて「切タイマーボタン」を2回押します。



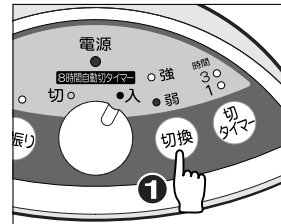
- タイマーランプは、暖房運転停止までの残時間を表示します。
 - 設定した時間が経過するとお知らせ音が「ピー」と鳴り、「1」時間ランプが点滅し、運転を停止します。
- ※ 次にご使用のときは、一度電源スイッチつまみを「切」にしてから、再度「入」にしてください。

切タイマーの使いかた

※暖房運転自動停止までの時間を1時間または、3時間で設定できます。設定時間が経過すると、暖房運転を自動停止します。

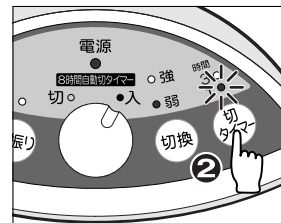
① お好みの暖房運転状態にする。

- 暖房切換ボタンを押し、「弱」、「強」のいずれかのお好みの暖房位置に合わせます。



② 『切タイマーボタン』を押す。

- 設定したい時間（1時間または3時間）のタイマーランプを点灯させます。タイマーランプ点灯時より、切タイマーが働きます。
- 押すたびに設定時間が変わり、タイマーランプが点灯します。

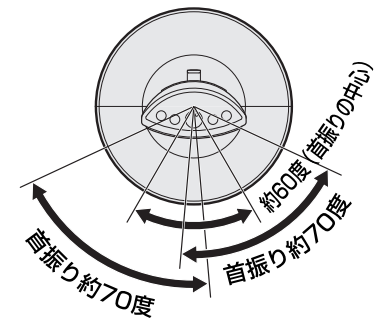
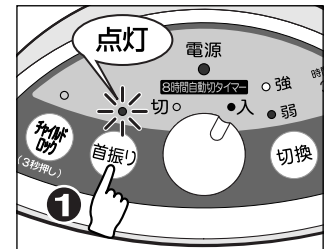


首振り機能の使いかた

自動首振りをするとき

① 『首振りボタン』を押す。

- 首振りランプが点灯し、約70度の範囲で自動首振りを行ないます。
- 自動首振り角度の中心位置は、手動首振りによって約60度の範囲で変えることができます。一度自動首振り運転を停止してから、変えてください。
- 首振りボタンを押すたびに、「首振り」・「停止」のくり返しになります。



- 自動首振り中は本体を押えて停止させたり、手動首振りをしてはいけません。故障の原因となります。
- 自動首振り中は回転部に触れない。けがのおそれがあります。

手動首振りで左右の方向を変えるとき

※本体がさめてから行なってください。

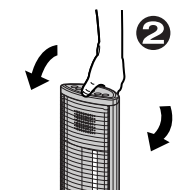
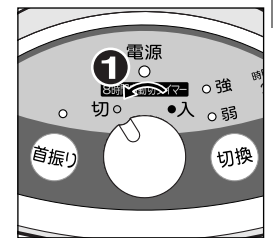
① 『電源スイッチつまみ』を「切」にする。

- 本体がさめたことを確認します。

② とっ手を持って、軽く左右に回す。

- 約60度の範囲で変えることができます。

- 必要以上に無理に回さない。故障の原因となります。
- 方向を変えるときは、可動部で指をはさまないように注意する。



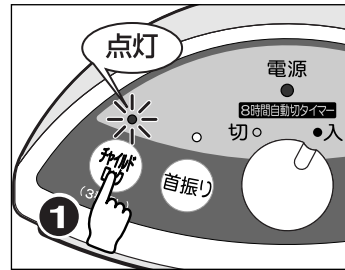
使いかた

使いかた

チャイルドロックの使いかた

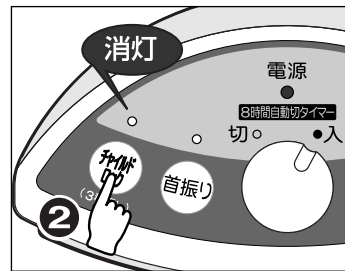
① 『チャイルドロックボタン』を3秒以上押す。

- チャイルドロックランプが点灯し、電源スイッチつまみ「切」以外の操作ができなくなります。



② 解除するときは、もう一度『チャイルドロックボタン』を3秒以上押す。

- チャイルドロックランプが消灯し、すべての操作ができます。



※チャイルドロックランプが点灯したままで、次のような場合は、一度チャイルドロックを解除してから、電源スイッチつまみを「切」にし、再度「入」にしてください。

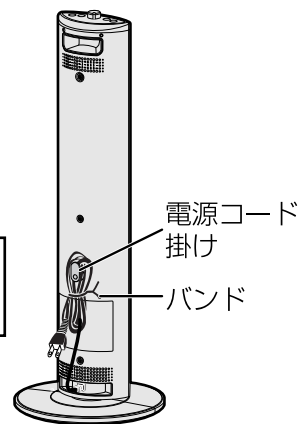
- 電源スイッチつまみを一度「切」にし、再度「入」にして電源ランプが点滅したとき。
- 切タイマー・8時間自動切タイマー運転が終了し、タイマーランプまたは電源ランプが点滅して運転を停止したとき。

電源コード掛けの使いかた

本体を移動するときや保管するときにご利用ください。

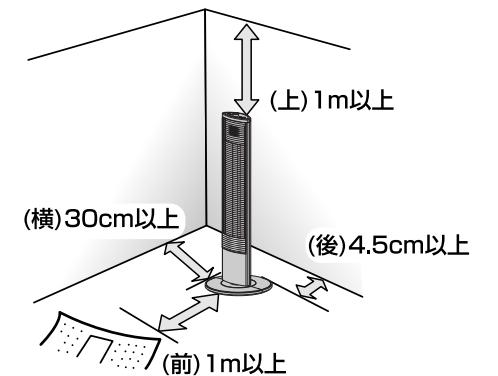
- 電源コードをバンドでたばね、本体裏面の電源コード掛けに掛けてください。

警告 電源コードをたばねて通電しない。
電源コードが過熱し、火災・感電の原因となります。



使用場所と取り扱いについて

- 右図のように周囲から離して使用する。
- 洗濯物の下で使用しない。また本体の上に洗濯物などをのせない。
- 倒したり、落としたり、強い衝撃を加えない。
- 本体の上に乗ったり、もたれたりしない。
- 使用後もしばらくは、本体上部・前面やガードなどが高温なので、やけどに注意する。



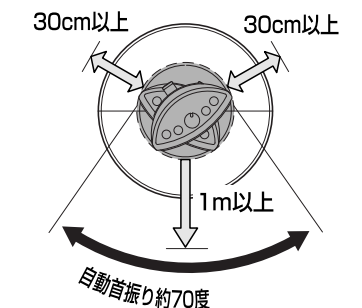
【消防法 基準適合】
消防法で周囲から離す距離が決められています。

8時間自動切タイマーについて

切り忘れ防止のため、通電を開始または切タイマー運転を解除してから8時間後に自動切タイマーが働き、運転を停止します。

- 8時間自動切タイマーにより運転を停止したときは、お知らせ音が「ピー」と鳴り、電源ランプが点滅します。
- 再度ご使用のときは、電源スイッチつまみを一度「切」にしてから、再度「入」にしてください。
- タイマーランプが点灯しているときは、設定した時間の切タイマー運転が優先されます。

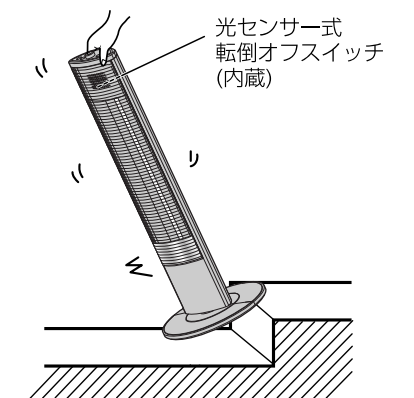
《自動首振りをするとき(上から見た図)》



光センサー式転倒オフスイッチについて

本体を倒す・傾ける・ゆらすなどすると、光センサー式転倒オフスイッチが働き、運転を停止します。

- 警告音が鳴り、暖房切換ランプ「弱」と電源ランプが点滅します。
- 平らな場所に置き直した時は、電源ランプのみ点滅しますので、電源スイッチつまみを「切」にしてから、再度「入」にしてください。



雑音防止について

ラジオ・ラジカセ・補聴器・電話・パソコン(ワープロ)などを近付けて使用すると雑音が入ることがあります。このようなときは、本体から60cm以上離してご使用ください。また、他のコンセントをご使用ください。

他の機器との併用について

本体の近くにファン(扇風機)など、他の機器を置いて併用しないでください。火災事故につながります。

本製品は、お部屋全体を暖めるものではありません。局部採暖器具としてご利用ください。

知っておいていただきたいこと

首振り機能について

- 首振り機能はスムーズに回転させるため、あそび(構造上のすきま)があり、本体がぐらつきますが故障ではありません。
- 自動首振り中はモーターの回転音やこすれる音がすることがありますが、故障ではありません。

音について

- 通電開始時や通電終了後、しばらく本体より音が出ることがありますが、これは本体の温度膨張および収縮による音で故障ではありません。
- 通電中「ジー」と音がすることがあります。これはヒーターが熱によりわずかに振動する音で、故障ではありません。

ニオイについて

- 使い初めは十分に換気をする。
初めてご使用になるときは、煙や塗料のニオイなどが出ることがあります。ご使用にともない出なくなりますが、煙やニオイが出た場合は十分に換気をしてご使用ください。
- また、次シーズン初めて使用になるときにニオイがすることがあります。(ヒーターに付着したホコリなどがこげるためです。)

警告音について

- 異常時、故障時は、“ピーピーピーピー”と警告音がします。

メモリー(記憶)機能について

電源プラグをコンセントにさし込んでいるときは、電源スイッチつまみを「切」にしても切る前の運転状態を記憶しています。

- 電源スイッチつまみを「入」にするだけで、切る前の運転状態になります。
- 切タイマー運転の状態は記憶されません。
- 電源スイッチつまみが「切」でも、設定状態を記憶するため約1Wの電力を消費しています。

電源プラグを抜くと、記憶されている内容は消えます。

お手入れと保管のしかた

お手入れ

必ずお守りください

- 電源プラグを抜き、本体が冷めてからお手入れをしてください。
- ベンジン・シンナーなどは使わないでください。変色や故障の原因になります。

ガードを開く

- ① ガードを押し上げながら、本体下部の穴からガード取付部(下側・曲がっている方)を外す。(左右2カ所)
- ② ガードを手前に引き、本体上部の穴からガード取付部(上側・まっすぐな方)を外す。(左右2カ所)

汚れをふき取る

- ガード・反射板・本体に付着したほこりやごみをときどき取り除いてください。
※ほこりが焦げたり、故障の原因となります。
※ヒーターを手で触らないよう、注意してください。
- 薄めた台所用洗剤(中性)に、タオルなどを浸してしぼり、汚れをふき取ってください。
※化学ぞうきんをご使用の場合は…
化学ぞうきんの注意書に従ってください。
- お手入れのあとは、ガードをしっかりと取り付け、よく乾燥してから通電してください。

乾燥させた後、

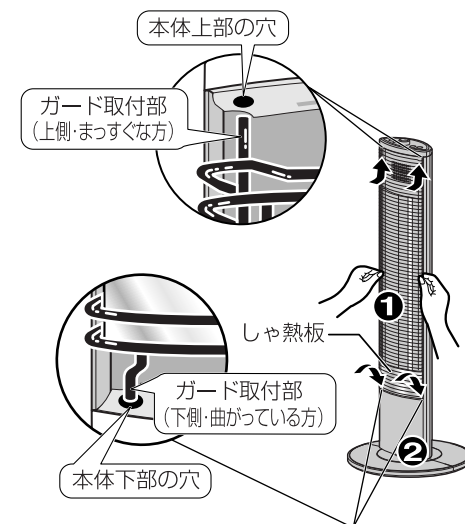
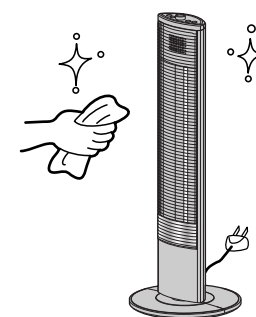
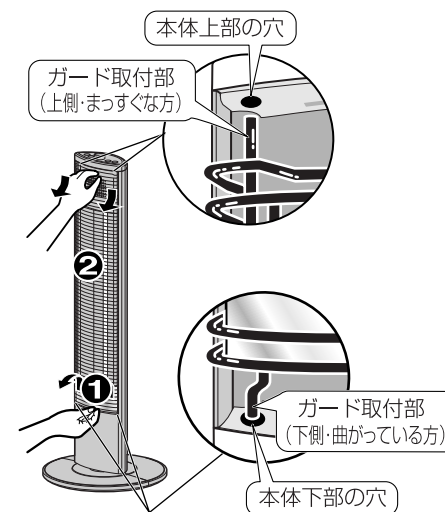
ガードを元の状態に戻す

- ① ガード取付部(上側・まっすぐな方)を本体上部の穴に入れて押し上げる。(左右2カ所)
※ガードに固定されたしゃ熱板を下側にしてください。
- ② ガード取付部(下側・曲がっている方)を本体下部の穴にはめ込み、きちんとはまっていることを確認する。(左右2カ所)

ご注意 ・ガードを外したままで、使用しない。やけどのおそれがあります。

保管

- ベースを本体から外し、お買上げ時の箱に入れて、湿気の少ない場所に保管してください。(P5ページ)
※ちょうボルトをなくさないように保管してください。



使いかた

お手入れ

故障かな？と思われたときは

修理を依頼される前に、この取扱説明書をよくお読みいただき、次の点検をしてください。
それでも異常のある場合は、お買上げの販売店まで保証書を添えて、商品をご持参してください。誤った修理は、火災や感電などの危険な事故につながります。ご家庭での分解修理はなさらないでください。

こんな場合	点検	なおしかた
通電しない	ブレーカーが「切」になっていませんか？	電源スイッチつまみを「切」にし、ブレーカーを「入」にしてください。
	電源プラグが奥までしっかりさし込まれていますか？	奥まで確実にさし込んでください。(P.6ページ)
操作できない	タイマーランプが点滅していませんか？	電源スイッチつまみを「切」にし、再度「入」にしてください。(P.7ページ)
	暖房切換ランプ「弱」と電源ランプが点滅していませんか？	本体を水平な場所に置き直してください。(P.10ページ)
	電源ランプが点滅していませんか？	確認してください。(P.7ページ)
	チャイルドロックランプが点灯していませんか？	チャイルドロックを解除してください。(P.9ページ)

仕様

定 格	AC100V 900W 50 - 60Hz	安全装置	転倒オフスイッチ (光センサー式)
寸 法	高さ 約 81cm x 幅 約 30cm x 奥行 約 30cm		
質 量	約 3.0kg	電気代 (1時間あたり)	強(900W) 約 24.3円
発 熱 体	グラファイトヒーター		弱(450W) 約 12.2円
首振り機能	自動首振り(モーター) 約 70度 手動首振り 約 60度		強(900W)+首振り... 約 24.4円
電源コード	ゴムコード 約 1.5m		弱(450W)+首振り... 約 12.3円
タイマー	1・3時間切タイマー、8時間自動切タイマー		
付 属 品	ちょうボルト 3個		

電気代は室温 15℃ で測定し、電力料金目安単価 27円 / kWh 税込 として計算しています。
ただし、電力会社およびご家庭の電力使用量などにより多少異なります。

仕様は改良のため、予告なく変更することがあります。

アフターサービスについて

1. 保証書

- この取扱説明書には保証書がついています。
保証書はお買上げの販売店で「販売店名・お買上げ日」などの記入をお確かめのうえ、内容をよくお読みの後、大切に保管してください。
保証期間：購入日から1年 ただし、ヒーター部分については2年間です。詳しくは保証書をよくお読みください。

2. 修理を依頼される時

- 保証期間中は
保証書の記載内容により、無料修理いたします。
商品に保証書を添えて内部機構をさわらずにお買上げの販売店にご持参ください。
- 保証期間が過ぎているときは
お買上げの販売店にご相談ください。
修理によって機能が維持できる場合は、お客様のご要望により有料修理いたします。

3. 補修用性能部品の保有期間

- 当社は、この遠赤外線グラファイトヒーターの補修用性能部品を製造打切後、6年保有しています。
補修用性能部品とはその製品の機能を維持するために必要な部品です。

4. 点検整備について

- 数年使用されますと、ヒーターユニット内部が汚れ、性能が低下することがあります。
通常のお手入れとは別に点検整備(有料)をおすすめします。
点検整備はお買上げの販売店にご依頼ください。
- お客様ご自身での製品の分解は危険ですので、しないでください。

5. アフターサービスについてご不明の場合

- アフターサービスについてご不明の場合には、お買上げの販売店か、保証書に記載の「お客さま相談室」にお問い合わせください。

愛情点検

●長年ご使用の電気ストーブの点検を！



こんな症状はありませんか

- 電源コードや電源プラグが変形・変色・損傷している。
- 電源コードの一部や電源プラグがいつもより熱い。
- 電源コードを動かすと、通電したりしなかったりする。
- 自動首振りが、動いたり止まったりする。
- 本体からこげ臭いニオイがする。
- ガードや本体が変形している。

こんなときは

使用を中止してください。
故障や事故防止のため、
電源プラグを抜いて、
必ずお買上げの店に点検
をご相談ください。

お客様の個人情報のお取り扱いについて

お受けしましたお客様の個人情報は当社個人情報保護方針に基づき適切に管理いたします。
また、お客様の同意がない限り、業務委託をする場合及び法令に基づき必要と判断される場合を除き、第三者への開示は行ないません。

<利用目的>

お受けしました個人情報は、商品・サービスに関わるご相談・お問い合わせ及び修理対応のみを目的として使用させていただきます。尚、この目的のために当社(日本イー・アイ・シー(株))及び関係会社で上記個人情報を利用することがあります。

<業務委託の場合>

上記目的の範囲内で対応業務を委託する場合、委託先に対しては当社と同等の個人情報保護を実施せるとともに適切な管理・監督をいたします。