

# Aladdin 取扱説明書

保証書別添付

## 石油ファンヒーター 品番 AKF-X535N

〔強制通気形開放式石油ストーブ〕

このたびは、お買い上げいただき、まことにありがとうございました。ご使用前にこの取扱説明書と保証書をよくお読みのうえ、ご家族全員で安全に正しくお使いください。お読みになった後、「保証書」とともに大切に保管し、必要なお役立てください。保証書は「お買い上げ日・販売店名」などの記入を必ず確かめ、販売店からお受け取りください。



**危険**



ガソリン厳禁  
使用燃料:灯油  
KEROSENE ONLY

**注意**



変質した持ち越し灯油  
使用厳禁

**警告**



換気必要  
1時間に1~2回

**衣類乾燥厳禁**

**寝るとき消火**

**給油時消火**

### もくじ

特に注意していただきたいこと	2
点検・お手入れ・廃棄	6
各部のなまえ	7
各部のなまえとはたらき	8
ご使用前の準備	
点火する前の準備と確認	10
使用燃料について	11
給油のしかた	12
時計の合わせかた	14

お使いになる前に

使いかた	
点火のしかた	15
消火のしかた	16
チャイルドロックのしかた	16
室温調節のしかた	17
ECO運転のしかた	17
タイマー予約のしかた	18
スピード点火のしかた	20

使いかた

故障かな?	21
異常のお知らせと処置のしかた	22
日常の点検とお手入れのしかた	24
定期点検について	28
部品交換について	29
保管のしかた	29
仕様	30
保証とアフターサービス	31

お手入れ・保管・その他

正しく使って上手に節約

# 特に注意していただきたいこと

お使いになる人や他の人への危害・物的損害を未然に防止するため、必ずお守りいただくことを、次のように説明しています。

■表示内容を無視して誤った使い方をしたときに生じる危害や損害の程度を、次の表示で区分し、説明しています。



## 危険

この表示の欄は、「人が死亡または重傷を負う危険、または火災の危険が切迫して生じることが想定される」内容です。



## 警告

この表示の欄は、「人が死亡または重傷などを負う可能性、または火災の可能性が想定される」内容です。



## 注意

この表示の欄は、「人が傷害を負う可能性や物的損害の発生が想定される」内容です。

■お守りいただく内容の種類を、次の絵表示で区分し、説明しています。



この絵表示は、してはいけない「禁止」内容です。



この絵表示は、必ず実行していただく「指示」内容です。

## 危険(DANGER)

### ■ガソリン厳禁



KEROSENE ONLY  
ガソリン厳禁

- ガソリン、混合油(農機具用)など揮発性の高い油は絶対に使用しないでください。火災の原因になります。灯油(JIS1号灯油)を使用してください。

## 警告(WARNING)

### ご使用中

#### ■換気必要



- 換気せずに使用しつづけないでください。酸素が不足すると、不完全燃焼し、一酸化炭素などが発生して中毒になるおそれがあります。また、乳幼児や呼吸器疾患などのかたは、体調不良になるおそれがあります。
- 窓の凍結や地下室など換気が十分に行えない場所では、使用しないでください。

#### ■スプレー缶厳禁



- 殺虫剤などのスプレー缶を温風のあたるところに絶対に放置しないでください。熱でスプレー缶の圧力が上がり、爆発し、危険です。

#### ■寝るとき消火



- 寝るときや外出するときは、必ず消火してください。予想しない事故が発生するおそれがあります。

## 警告(WARNING)

### ご使用中

#### ■温風吹出口をふさがない



- 衣類、紙などで温風吹出口や前面ガード、空気取入口をふさがないでください。衣類、紙などでふさぐと、異常燃焼や火災の原因になります。

#### ■可燃性ガス使用厳禁



- ファンヒーターを使用している部屋で、可燃性ガスが発生するもの(ベンジン、シンナー)や、スプレーを使用しないでください。火災や故障の原因になります。

#### ■電源コード・電源プラグを傷めない



(曲げる、ねじる、引っ張るなど無理な力を加えたり、高温部に近づけたり、重い物を乗せたり、束ねたまま使用しないでください。また、電源プラグを抜くときはコードを持って引き抜かないでください。)

- 傷んだまま使用すると、火災や感電の原因になります。
- コードやプラグの修理は、販売店にご相談ください。

#### ■ぬれた手で電源プラグの抜き差しはしない

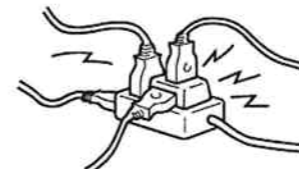


ぬれ手禁止



- 感電の原因になります。

#### ■コンセントや配線器具の定格を超える使い方や、交流100V以外での使用はしない



- たこ足配線等で、定格を超えると、発熱による火災の原因になります。

#### ■電源プラグのお手入れをする



- ときどき、プラグを抜きほこり等を乾いた布でふきとってください。
- プラグにほこり等がたまると、湿気等で絶縁不良となり、火災の原因になります。



#### ■電源プラグは確実に差し込む



- プラグはコンセントに根元まで差し込んでください。また、傷んだプラグ・ゆるんだコンセントは使用しないでください。
- 差し込みが不完全ですと、感電や発熱による火災の原因になります。

#### ■デジタル表示部に「H83」と表示したら、使用しない



- 異常燃焼し、火災の原因になります。
- 販売店へご連絡ください。



# ⚠ 注意 (CAUTION)

## 給油

### ■給油時消火



- 給油は必ず消火してから行ってください。火災のおそれがあります。

### ■油漏れ確認



- 給油口口金は正しく、確実に締めてください。
- 口金を斜めに締めたりすると、簡単に口金が外れて、火災のおそれがあります。
- 給油口口金を下にして、油漏れがないことを確かめてください。

### ■居室内給油禁止・給油時火気禁止



- 給油は必ず居室外の火の気のないところで行ってください。火災のおそれがあります。

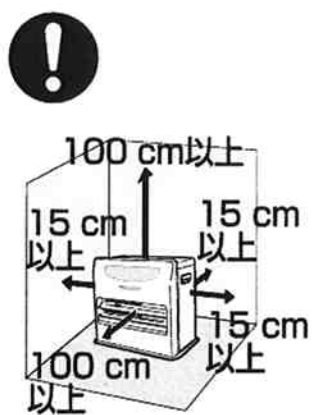
### ■変質した持ち越し灯油使用厳禁



- 持ち越した灯油、灯油以外の油、水、ゴミが混入した灯油などは使用しない。
- 異常燃焼や故障の原因になるおそれがあります。

## 使用する場所

### ■可燃物から離す



ふすまや障子などの可燃物から上記の距離をとらないと火災のおそれがあります。

### ■スプレーや化学薬品を使用する場所で使わない (理・美容院、クリーニング店、メッキ、塗装、脱脂、洗浄工場など)



フロンガスや塩素系溶剤は有毒なガスの発生により、健康を害することになります。また、鏡やガラスなどを傷め、金属がさびたり、繊維製品の変色、損傷、器具の故障の原因になることがあります。

### ■高地 (標高1500m以上) 使用禁止



不完全燃焼するおそれがあります。空気濃度が薄いので、正常燃焼の確認と換気に注意してください。

### ■次の場所では使わない



- 水平でない場所、不安定な場所
- 不安定な物を乗せた棚などの下
- 風のあたる場所や部屋の出入口、屋外
- 可燃性ガスの発生する場所・たまる場所
- 人のいない場所 (温室、飼育室など)

火災の原因になることがあります。

- マントルピースなどファンヒーターが囲われる場所
- ほこり、湿気、金属粉の多い場所
- 超音波加湿機を使用している部屋

不完全燃焼の原因になることがあります。

- 直射日光があたる場所

給油タンク内の空気が膨張し、灯油があふれ出て、油漏れの原因になることがあります。

# ⚠ 注意 (CAUTION)

## ご使用中

### ■カーテン、可燃物近接禁止



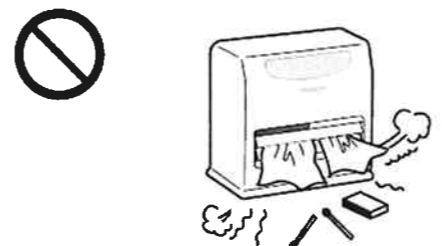
- カーテンや衣類・ふとんなど燃えやすいもののそばでは使用しないでください。火災のおそれがあります。タイマー予約するときも、可燃物がそばにないか確認してください。

### ■異常時使用禁止



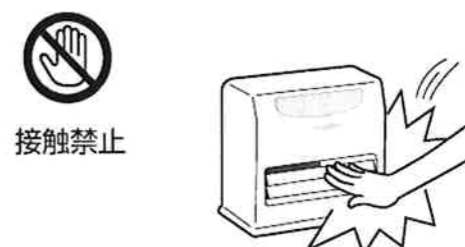
- すずの発生、におい、炎の色など異常を感じたときや油漏れがあったときは使用しないでください。異常燃焼のおそれがあります。運転スイッチを「切」にし、電源プラグを抜き、お買い上げの販売店へご連絡ください。

### ■温風吹出口に異物を入れたり、放置したりしない



- 温風吹出口や吹出口内部に紙、布、プラスチックや、マッチ、ガスライターなどを入れたり、放置したりしないでください。発火や破裂の原因になります。

### ■高温部に手などふれない



- 燃焼中や消火直後は、温風吹出口に手などふれたり、内部に手を入れたりしないでください。やけどのおそれがあります。

### ■温風に直接長時間あたらない



- 低温やけどや脱水症状になるおそれがあります。
- 温風を直接吸い込まないでください。気分が悪くなる原因になることがあります。

### 「低温やけど」について

- 比較的低い温度 (40℃~60℃) でも長時間皮ふの同じ所が熱せられると、熱い、痛いなどの自覚症状がなくても低温やけどのおそれがあります。

- 次のような方は特にご注意ください！
- 乳幼児、お年寄り、皮ふの弱い方
- 眠気を誘う薬 (睡眠薬、かぜ薬など) を服用された方
- 深酒する方・疲労の激しい方

特にお子さまやお年寄りなどのご自分で操作できない方が使用するとき、周囲の人が十分注意してください。

# ⚠️ 注意 (CAUTION)

## ご使用について

### ■電源プラグを抜いて消火しない



- 消火後、送風が止まるまで電源プラグを抜かないでください。温風空気取入口や天板が高温になり、やけどや故障の原因となります。また、強いにおいがでる原因になります。

### ■水をかけたり、重いものを乗せない



- 水の入った容器や物の上に乗せないでください。水が内部に入ると感電や故障の原因になることがあります。
- 本体の上に乗らないでください。天板がへこんだり、やけどのおそれがあります。

### ■持ち運ぶときは火を消して給油タンクを抜く



- 傾けないように静かに運んでください。特に階段などでは油漏れのおそれがあります。
- 引っ越し等の運搬時は必ず灯油を抜き、傾けたり、横倒しの状態で運搬しないでください。

### ■ファンヒーターを使用している部屋ではシリコンを使わない



- 本体近くでシリコン配合の枝毛用コート液・化粧品・つや出し剤などは使用しないでください。燃焼部にシリコン酸化物が付着し、異常燃焼や点火ミス、途中消火の原因になることがあります。(シリコン配合の商品には下記のようなものがあります。ヘアケア商品(ヘアトリートメント、ムース、枝毛コート液)、ガラスクリーナー、制汗剤、カーワックス、化学ぞうきんなど)



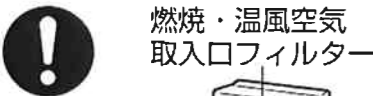
### ■熱に弱い床面にはマットなどを敷く



- 熱に弱い材質の床面は変色、ヒビ割れ、そり返りなどが発生することがあります。また、ほこりやたばこの煙などで変色することもあります。保護のため熱に強いマットなどを敷いてください。

## 点検・お手入れ・廃棄

### ■ほこりの除去



- 燃焼・温風空気取入口フィルターは、週1回以上必ず掃除してください。ごみ、ほこりなどでフィルターが詰まると、異常燃焼のおそれがあります。

### ■廃棄するときは灯油を抜く



- 本体を廃棄処分するときは、必ず給油タンク、油受皿内の灯油を市販の給油ポンプ等で抜き取ってください。(P.28ページ) 灯油が入ったまま廃棄するとリサイクルの際思わぬ事故になるおそれがあります。

### ■保管時は灯油を抜く



- 保管するときや長時間使用しないときは、必ず灯油を抜いてください。(P.28ページ) 傾けてたり、横倒しの状態では保管しないでください。油漏れや火災のおそれがあります。

### ■お手入れするときは本体が冷えた後、電源プラグを抜いてから行う



- 電源プラグを抜く
- 感電・やけどの原因になることがあります。

### ■分解修理・改造の禁止



- 分解禁止
- 改造して使用しないでください。
- 修理技術者以外の方は絶対に分解、修理は行わないでください。
- 故障、破損したら、使用しないでください。異常燃焼や火災の原因になることがあります。

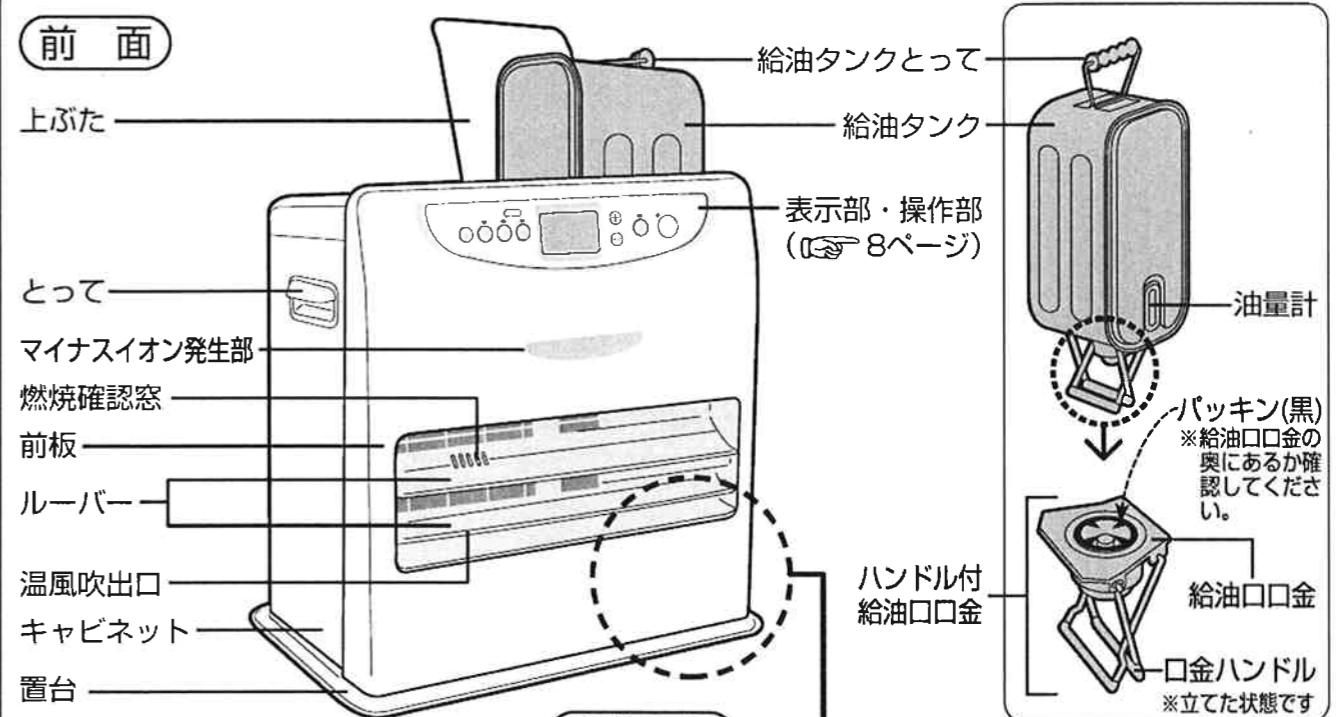
### ■長期間使用しないときは電源プラグを抜く



- 電源プラグを抜く
- 火災や予想しない事故のおそれがあります。

# 各部のなまえ

## 外観図



### お願い (NOTICE)

本体をひきずらないでください。床面、畳、じゅうたんなどを傷つけたり、本体底面の塗装がはがれて、さびの原因になることがあります。

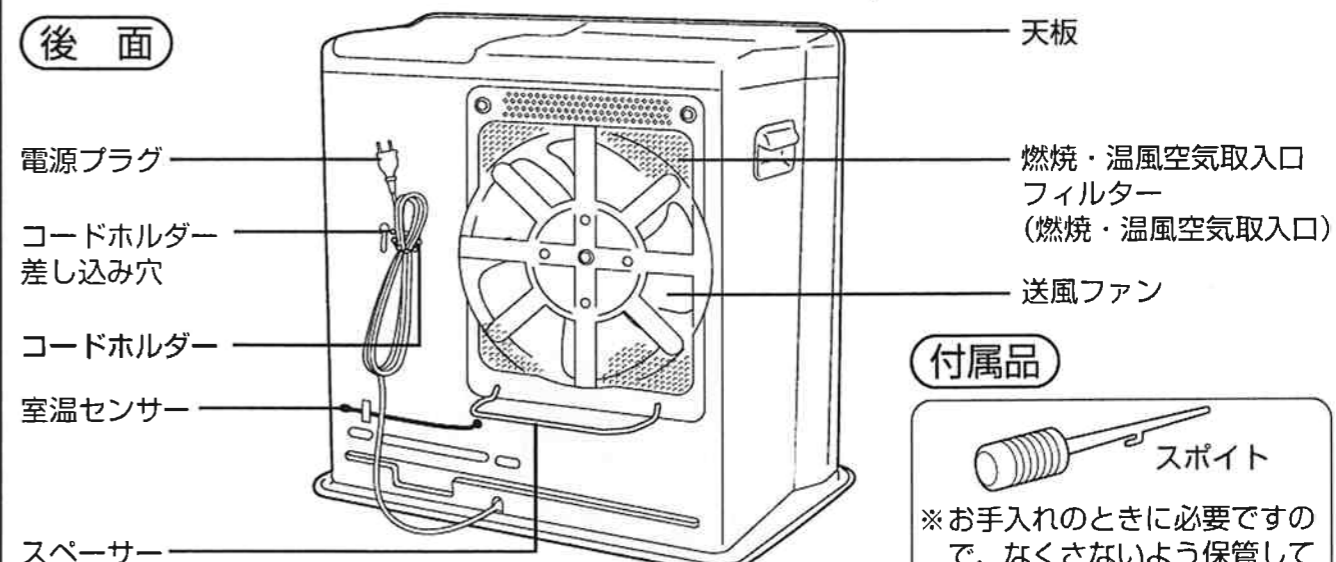
### 本体内部



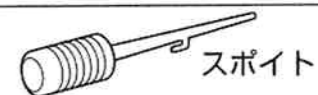
### マイナスイオンとは

● マイナスイオンは森林や滝など自然界の憩いの場所に豊富に存在します。空気中でマイナスの電気を帯びた超微粒子をマイナスイオンといいます。

### 後面



### 付属品



※ お手入れのときに必要ですので、なくさないよう保管してください。

※ 使用しないときは、コードホルダー差し込み穴に引っかけておいてください。

ファンヒーターが壁に密着しないように、スペーサーを図のようにして、お使いください。スペーサーは取り外さないでください。

お使いになる前に

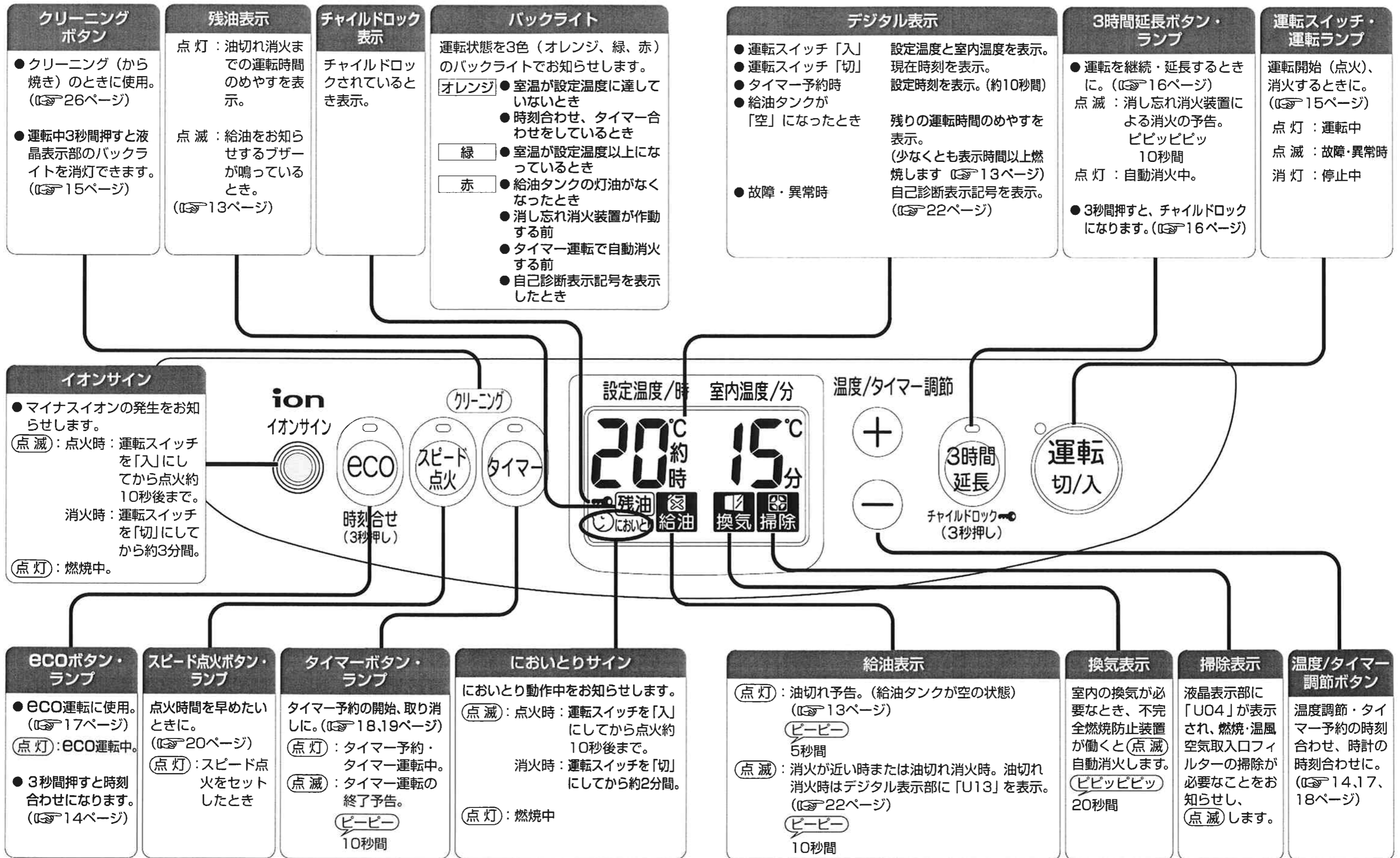


# 各部のなまえとはたらき

## 表示部・操作部

※図は説明のため全部「点灯・表示」した状態です

表示部は説明のため、全部表示したものです。実際の運転のときは該当部分が表示されます。



お使いになる前に

ご使用前の準備

# 点火する前の準備と確認

## 1 ファンヒーターを取り出す

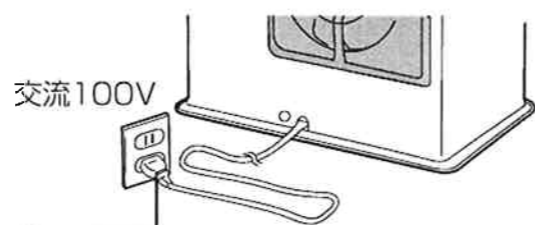
- 各部の包装部材を全て取り除きます。詳しくは、箱上面の「開こんのしかた」をお読みください。

次のことは、工場での燃焼テストによるもので、異常ではありません。

- 油受皿に少量の灯油が残っている。
- 給油フィルターがぬれている。
- 温風吹出口より見える燃焼筒（炎をかこんでいる筒）が変色している。

## 2 水平を確認する

- 水平で丈夫な床面に設置してください。
- 水平でないときは、水平な場所に移動する。



## 3 電源プラグをコンセントに差し込む

- コードホルダーを開き、電源コードをのばして差し込む。電源コードを束ねたままにしないでください。

- 給油タンクは本体に取付けてください。給油タンクが本体に取付けられていないと、「U12」と表示し、運転ランプが点滅します。

### お知らせ

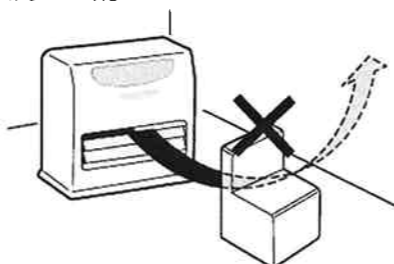
- 電源プラグをコンセントに差し込むと、デジタル表示に「U 10」と表示し、運転ランプが点滅することがありますが、運転スイッチが「入」になっていたため、異常ではありません。運転スイッチを押して、「切」にしてください。デジタル表示が「-- --」になり、運転ランプが消灯します。

### お部屋の保温をしましょう

カーテンを二重にして床までにすれば、お部屋の熱を逃さず、暖かさが保てます。

### 効果的に使用しましょう

温風の流れを妨げないでください。



ご使用前の準備

# 使用燃料について

燃料は必ず灯油(JIS 1号灯油)を使用してください。

## ⚠危険(DANGER)

### ガソリン厳禁



ガソリン厳禁

ガソリン、混合油（農機具用）など揮発性の高い油は、絶対に使用しないでください。火災の原因になります。

### 灯油とガソリンの見分けかた

指先につけ息を吹きかける。  
(火の気のない所で行ってください。)

灯油は  
ぬれたまま

ガソリンは  
すぐ乾く



(区別が付きにくいときは、お買い上げの燃料店にお問い合わせください。)

## ⚠注意(CAUTION)

### 変質灯油・不純灯油は使わない



変質した持ち越し灯油  
使用厳禁

- 異常燃焼や故障の原因になることがあります。

- 点火しにくくなったり、白煙が出ます。
- 消火時のにおいが強くなったり、点火してもすぐ消えたり、暖まらないようになります。
- 燃焼が悪くなり、においがしたりして、安全装置が作動します。

#### 変質灯油

- 古い灯油（昨シーズンより持ち越した灯油）
- 日光の当たる場所、高温の場所で長期間保管した灯油。  
(特に乳白色のポリ容器や容器のふたをあけて長期間保管したものは変質します。)

極度に変質したものは黄色味がかったり、酸っぱい臭いがします。

#### 不純灯油

- 灯油以外の油（てんぷら油や機械油、重油、ガソリン、シンナー）などがほんのわずかも混入した灯油。
- 水やごみ、ドラム缶のさびなどが、混入した灯油。
- 灯油水抜剤や助燃剤を添加した灯油。

### 万一変質灯油や不純灯油を使用したときの処置

不良灯油を除き、給油タンク、油受皿の内部をきれいな灯油で洗い、クリーニング（から焼き）をしてからご使用ください。（26ページ「クリーニング（から焼き）」）それでも効果のないときは、お買い上げの販売店にご相談ください。（分解・点検が必要です）灯油の廃棄処分は、灯油をお買い求めになった販売店にご相談ください。

変質灯油、不純灯油が原因でサービスを依頼されたときは、保証期間中でも保証の対象外となります。

### 灯油の保管のしかた

火気、雨水、ごみ、高温及び直射日光を避けた場所に必ず保管する

- 灯油は翌シーズンに持ち越さない。シーズン終了前に使いきってください。
- 灯油は直射日光を避け、青や赤など着色されたポリ容器（灯油用）で保管してください。ポリ容器のふたは確実にしめてください。

- ポリ容器に雨水がかからないように。ポリ容器の灯油に水が混入し、燃焼不良の原因になります。



良い保管

悪い保管

お使いになる前に

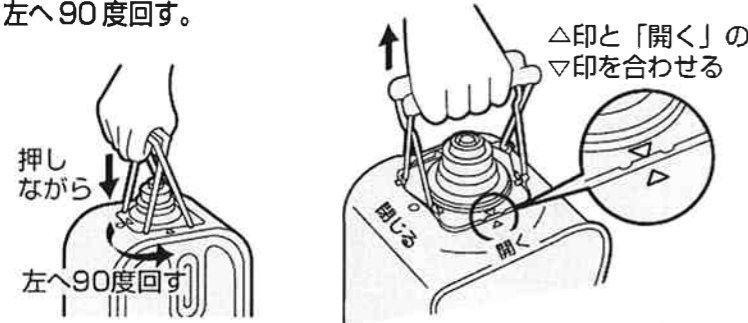
# 給油のしかた

必ず消火してから行ってください。

## 1 給油タンクを取り出し、逆さにし、口金をはずす

### ハンドル付給油口口金のはずしかた

- ① 口金ハンドルをにぎり、下へ強く押しつけながら左へ90度回す。
- ② △印と「開く」の▽印を合わせ、口金ハンドルを上を持ち上げる。



## 2 給油する

- 給油タンクを下の図のようにして、油量計を見ながら、上限をこえないように給油する。



## 3 口金を締める

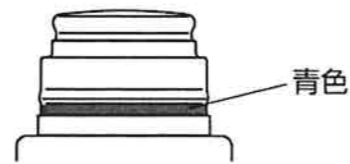
### ハンドル付給油口口金の締めかた

- ① △印と「開く」の▽印を合わせる。
- ② 口金ハンドルをにぎり、下へ押しつけながら右へ90度、とまるまで回し、△印と「閉じる」の○印を合わせる。



- 燃焼中に給油タンクを取り出すと、給油時消火装置が作動し「U12」を表示し消火します。
- 給油タンクを取り出すときは、こぼれた油はふき取る。
- 口金に砂やごみがついたり、入ったりしないように注意する。(回転が重くなります)
- 給油口、口金にさび、変形、回転不良および破損がないか確認する。(24ページ「給油タンクの点検」)

口金の周囲に青色の線が出ているのを確認する。



- △印と「閉じる」の○印が合っていることを確認する。
- こぼれた灯油はよくふき取る。
- 口金を下にして、灯油漏れがないか確認する。
- 青色の線が出ていない場合は、もう一度締め直してください。

### お知らせ

- 給油口周辺が多少黄色くなる場合がありますが、異常ではありません。
- 口金が確実に締まっていないと、口金から灯油が漏れて火災のおそれがあります。

## 4 給油タンクを本体に静かにもどす

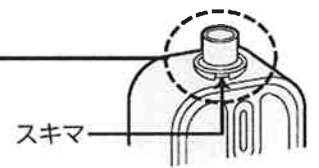
- 給油タンクとってを前後方向に合わせ、本体にセットする。左右方向は決まっています。
- 灯油が油受皿に入るまで約1分待つて点火する。

# 給油のしかた

必ず消火してから行ってください。

### お願い(NOTICE)

- 口金ハンドルを利用して給油タンクを持ちこぶとき、1本では不安定となりますので2本の口金ハンドルを持ってください。
- 給油口が変形しますと油漏れの原因となりますので、ぶついたりしないでください。
- 給油タンクを落とすと、油が漏れたり、ケガをすることがありますのでご注意ください。
- こぼれた灯油はふいてください。
- 口金の周辺やくぼみに灯油がこぼれたら、布などでふき取ってください。下に向けたときこぼれます。
- そのとき、スキマに指を差し込むとケガをしますので注意してください。



### 残り燃焼時間表示について

給油タンクの油が少なくなると

## 1

給油と残油表示が点灯。ブザーが5秒間鳴り、デジタル表示部に油切れ消火までの運転時間のめやすを表示します。

- 40と表示。残り燃焼時間は約40分の意味です
- 燃焼は中～弱で燃焼します。運転時間のめやすは中で燃焼が続いた場合を表示し、表示時間以上の運転が可能です。(お部屋が暖まっている場合など使用環境によっては、表示時間より大幅に燃焼時間が長くなります)

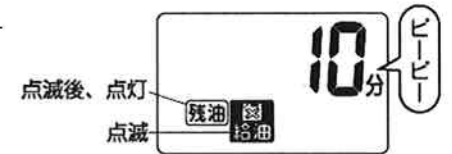


## 2

表示は 40分、30分 のように10分きざみで切り替わっていきます。20分のときはブザーが5秒間鳴ります。

## 3

10分 になってから油切れ消火までは 10分 の表示が続きます。その後ブザーが5秒間鳴り、給油表示が点滅し、油切れ消火が近いことをお知らせします。ブザーが5秒間鳴っている間は残油表示は点滅、それ以外は点灯します。

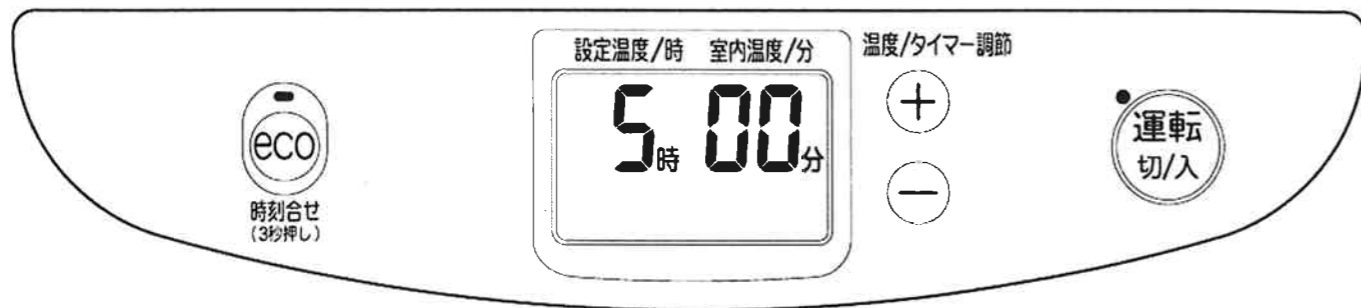


## 4

灯油がなくなると自動消火します。ブザーが10秒間鳴り、残油表示が消灯。給油表示が点滅。「U13」を表示し点滅します。



# 時計の合わせかた



運転スイッチが「入」の状態でも時刻設定できます。

## 1 eco を3秒間押す



時刻合せ (3秒押し)

- デジタル表示の設定時刻が点滅。
- 運転スイッチが「入」のときは「ピッ」と音が鳴りますが、3秒間押し続けると、時刻合わせができます。

## 2 + または - を押し、時刻を合わせる

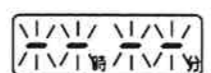
- 時計を進めるときは+を押し、もどすときは-を押す。
- 1回押すごとに1分単位で変わります。
- 押し続けると、10分単位で変わります。

## 3 eco を押す



時刻合せ (3秒押し)

デジタル表示部



点滅

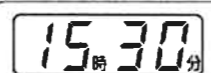
- 初めて使用するときや、電源プラグをコンセントから抜き、再度差し込んだとき点滅します。



最初午前5時00分になり、「時」、「分」が点滅します



〈現在の時刻が午後3時30分の場合〉



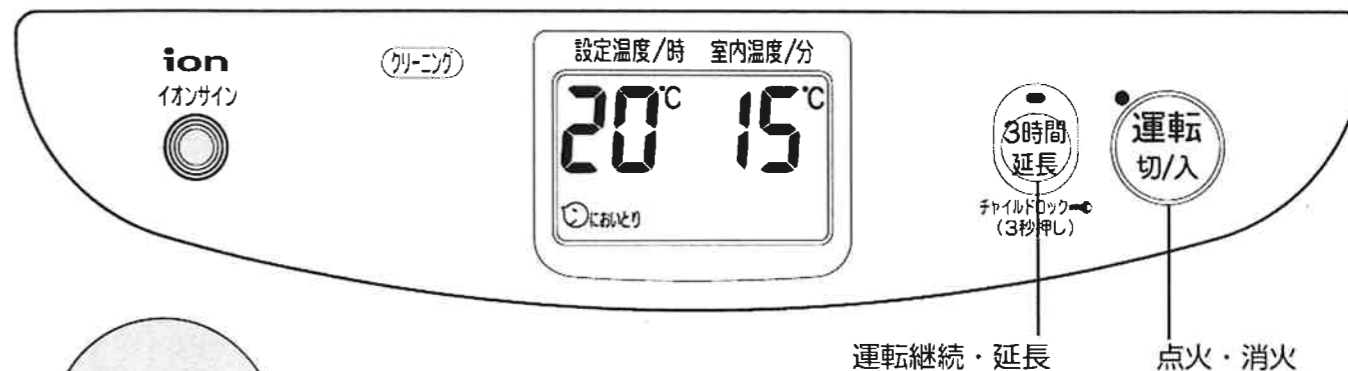
- バックライトが消灯。
- デジタル表示の「時」「分」が点灯に変わり、時計が動きます。

### お知らせ

- 電源プラグを抜くと、再度時計の時刻合わせをやりなおす必要があります。
- 夜中の12時の場合、表示は です。

# 点火のしかた

安全のため運転開始後3時間で自動消火します。



## 点火する

### 運転 切/入 を押す

**注意** 運転スイッチは、安全のため他のスイッチと違ったものを使用していますので、少し強めに押ししてください。

約2分後、自動点火し、送風が始まります。

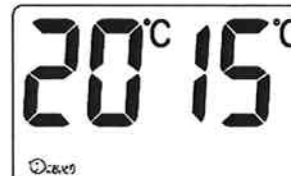
運転中にバックライトを消したいとき

### クリーニング を3秒間押す

- 運転ランプ、バックライトとイオンサインが点灯。
- デジタル表示に設定温度と室内温度を表示します。
- 運転スイッチを「入」にしてから点火約10秒後までにおいとりサインとイオンサインが点滅し、燃焼中は点灯になります。

(例)

設定温度/時 室内温度/分

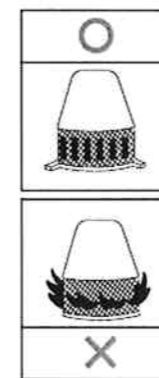


- バックライトが消灯。
- 運転スイッチを「切」にして再度「入」にするとバックライトはもとにもどります。再度(クリーニング)を3秒間押ししてももとにもどります。

## 燃焼確認窓から炎の状態を確認する



燃焼確認窓



正常燃焼 (青色の炎)

- 次のような場合は異常ではありません。
- ⇒黄色の炎が時々まじる。
- ⇒弱燃焼時に網の部分が赤く見える。

異常燃焼 (黄火燃焼)

- 次のような場合は異常です。
- ⇒大きな黄火が出る (すす発生の原因になります)
- ⇒音やにおいがする。
- 運転を止めて、お買い上げの販売店へ連絡してください。

### お知らせ

- 点火時、「パチパチ」と音がしたり、数回「カチッ」と音がして、お部屋の照明が一瞬変化することがありますが、異常ではありません。
- 運転スイッチを「切」にした状態でも、約1Wの電力を消費しています。

### お願い(NOTICE)

- 超音波加湿機を使用している部屋ではファンヒーターを使わないでください。赤褐色の炎になったり、水質によってはファンヒーターが故障する原因になります。



# 使いかた 消火のしかた

消火する

運転  
切/入 を押す



消火

- 運転ランプが消灯。
- 燃焼が停止し、一旦送風が止まり、再度送風して約3.5分後運転が停止します。
- イオンサインとにおいとりサインがしばらく点滅します。

**注意** 消火直後に電源プラグをコンセントから抜かないでください。においが出ます。

継続・  
延長する

部屋の換気をしてから

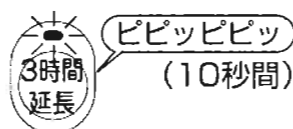
3時間  
延長 を押す

安全のため運転開始後3時間で自動消火します。  
(消し忘れ消火装置により、万一の事故を防ぐため)

- 運転ランプが消灯します。
- 3時間延長ランプが点灯します。



- 運転中はいつでも押したときから3時間運転を継続できます。
- 2時間45分経過したとき3時間延長ランプが点滅。



この時に を押すと、消火せずに運転を継続できます。

- 自動消火したとき を押す3時間延長ランプが消灯。押したときから3時間運転します。



## チャイルドロックのしかた お子さまのいたずら操作を防ぐことができます。運転中でも運転していないときでも、チャイルドロックできます。

3時間  
延長 をピッという音が鳴るまで  
約3秒間押す

チャイルドロック  
(3秒押し)

- デジタル表示部に と表示します。



取り消すときは再度 をピーという音が鳴るまで約3秒間押す

- デジタル表示部の という表示が消えます。

### お知らせ

- デジタル表示部に を表示しているときはすべての操作ができません。
- ただし、運転中は運転スイッチを「切」にできます。
- チャイルドロックを取り消さないと、運転スイッチは入りません。

# 使いかた 室温調節のしかた

12℃から30℃の範囲で室温調節できます。



1 を押す  
(運転中は押さなくてよい)

- 運転ランプが点灯。

2 または を押す

- 12℃未満、30℃を超えては設定できません。(ブザーでお知らせします)
- 押し続けると連続して温度が変わります。一度セットすれば記憶されます。

温度を下げるとき

を押すごとに1℃ずつ下がります。

(例)

→ → →

温度を上げるとき

を押すごとに1℃ずつ上がります。

(例)

→ → →

### お知らせ

- 電源プラグをコンセントから抜いたり、停電したときでも設定温度は記憶されています。再度セットする必要はありません。
- 室温の表示は、室内平均温度のためです。設置条件等により必ずしも寒暖計の温度とは一致しません。
- 室温が0℃以下でも「0℃」が表示されます。
- **給油** 表示が点灯しているとき、燃焼は「中」以下になります。
- 暖かい日(秋口や春先など)狭い部屋でご使用になる場合、室温が設定温度より上昇することがあります。(暖房負荷が小さいために、弱燃焼でも暖めすぎになります)このようなときはひかえめボタンを押してください。

# 使いかた eco運転のしかた

暖めすぎを防止して、節約暖房したいときにご使用ください。

1 を押す  
(運転中は押さなくてよい)

- 運転ランプが点灯。

2 を押す

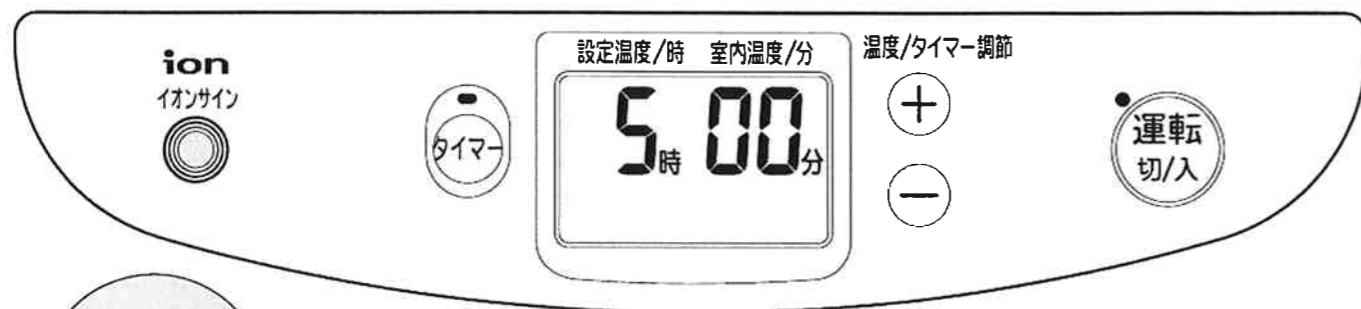
- ecoランプが点灯し、eco運転を開始します。
- 運転スイッチを「切」にしても、一度セットすれば記憶されます。
- 取り消す時は再度ボタンを押してください。

### お知らせ

- eco運転中は室温が設定温度より低めに(最大2℃)表示することがあります。
- タイマー予約にするとecoランプは消灯しますが、eco運転は取り消されません。
- 電源プラグをコンセントから抜いたり、停電したときはeco運転の設定は取り消されます。
- 設定温度より3℃上がると消火し、設定温度より1℃下がると点火します。ecoボタンを押すと、時間に関係なく上記条件になるとeco運転になります。

# タイマー予約のしかた

あらかじめお部屋を暖めておきたいときにご使用ください。



## タイマー予約時刻の合わせかた

### 1 現在の時刻を確認する

(P.14ページ)

- 現在の時刻を合わせていないときはタイマー予約できません。

### 2 運転切/入を押す

(運転中は押さなくてよい)

- 運転ランプ、バックライトとイオンサインが点灯。
- 運転スイッチが「入」になっていないとタイマー予約できません。

### 3 タイマーを押す

- タイマーランプ点灯。
- デジタル表示の「時」「分」が点滅。
- タイマー表示が点滅。



### 4 - または + を押し、時間を設定する

- + を押すごとに進み、- を押すともどります。
- 1回押すごとに10分ずつ変わります。
- 押し続けると表示が連続して変わります。
- 約5秒後運転ランプが消灯し、燃焼中の場合は自動消火します。

## あったかタイマー機能

お目ざめの時には暖くなるように、設定した時刻より早く(5~15分前)運転を開始します。  
室温が16℃未満のときはその日のお部屋の温度によって点火する時刻が変わります。  
室温が16℃以上のときは設定した時刻に運転を開始します。

「時」「分」が点滅している間に合わせてください。

(例) 午前6時30分に予約したいとき  
デジタル表示の表示を



約5秒後自動的にタイマー予約になり消火します。

タイマー予約時刻の設定だけしたい場合は、再度タイマーを押してタイマー予約を取り消してください。

## タイマー予約のしかた

安全のため約1時間で自動消火します。

### 1 運転切/入を押す

(運転中は押さなくてよい)

- 運転ランプとバックライトが点灯。

### 2 タイマーを押す

約5秒後「ビピッ」と音が鳴り、

運転ランプが消灯します。  
燃焼中の場合は、自動消火します。

- タイマーランプ点灯。
- タイマー予約時刻を表示。(10秒間)
- 約10秒後に時計表示になり、タイマー表示とバックライトが消灯します。
- 室温が低いほどあったかタイマー機能によって設定時刻よりも早く運転を開始します。
- ピーピーと10秒間鳴り、タイマーランプ点滅。
- 運転ランプとバックライトが消灯。
- タイマーランプは点滅のまま。

### 燃焼中にタイマーを押す

- タイマーボタンを押して、タイマー運転を取り消してください。
- タイマーランプが消灯します。

### タイマー予約の取り消しかた

#### タイマーを再度押す

- タイマーランプ消灯。
- 運転ランプ点灯。  
約2分後自動点火します。

タイマー運転中  
設定時刻になると自動的に点火

消火する10分前

約1時間燃焼し、自動消火

自動消火させずに続けて暖房したいときは

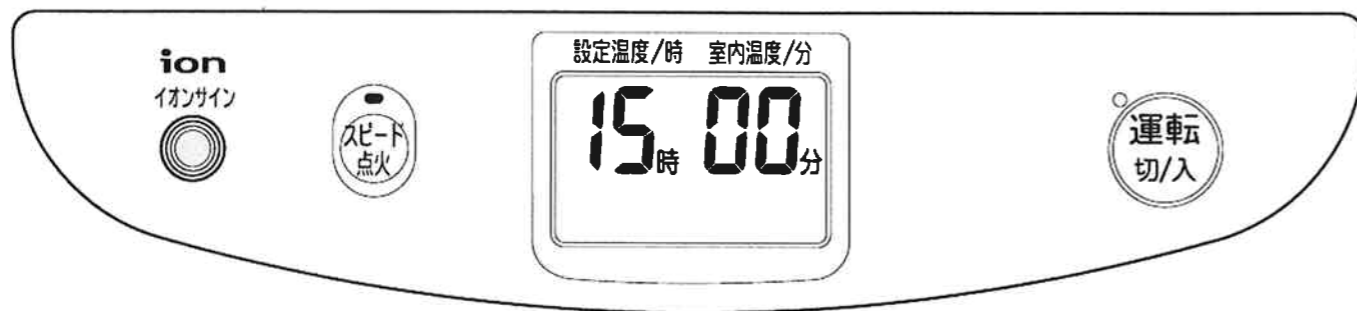
## お知らせ

- 毎日同じ時刻にお部屋を暖めておきたいとき  
運転スイッチを「入」にし、タイマーボタンを押すだけで予約できます。
- タイマー予約後にタイマー予約時刻を変更したいときは運転スイッチを入れなおし、18ページの手順「3」からやりなおしてください。

- タイマー予約時刻について  
電源プラグを抜いたり、停電した場合は現在の時刻を設定しなおしてください。タイマー予約時刻は一度セットすれば記憶されますので、予約しなおす必要はありません。

# 使いかた スピード点火のしかた

早く点火したいときにご使用ください。



## 1 あらかじめ スピード点火を押しておく

- スピード点火ランプ点灯。
- 再度押すとスピード点火は取り消されます。
- スピード点火ボタンを押してから10分経過しないとスピード点火機能は働きません。

## 2 運転切/入を押す

- 運転ランプ、バックライトとイオンサインが点灯。

↓ 約10秒後

- 自動点火し、温風がでます。

### スピード点火とは

- お出かけ前にあらかじめ(運転スイッチを「入」にする10分以上前)、スピード点火をセットしておけば、外出から帰ったときすぐに点火できます。スピード点火は約10秒で点火できます。(通常点火は約2分)
- 点火時間を早めるため、運転スイッチが「切」でもバーナーを予熱するしくみになっています。そのため平均100Wの電力を必要とします。節電のためスピード点火を必要としないときは、取り消してください。

### お知らせ

- スピード点火ボタンを押してから24時間以内に点火操作しないと、スピード点火は自動的に取り消されます。
- 下記のことはバーナーを予熱しているため、異常ではありません。
  - 時々、「カチッ」と音が出て、お部屋の照明が一瞬変化することがあります。
  - 本体が約50℃ぐらいになります。異常ではありません。
  - においがすることがあります。

■電気のおむだを防ぐため、次の場合は予熱しないようになっています。

#### タイマー予約中

- スピード点火ランプは消灯しますが、スピード点火のセットは取り消されません。
- タイマー予約を取り消しても、スピード点火ランプは点灯しますが、予熱していないためすぐにはスピード点火はしません。

#### 燃焼中

- スピード点火ランプが点灯していますが、予熱していません。

# 故障かな？

修理・サービスを依頼されるまえに次の表に従ってもう一度お確かめください。

現象	原因(安全装置)	処置方法
<b>点火や消火のとき</b>		
<ul style="list-style-type: none"> <li>●運転ランプが点灯しない。</li> <li>●点火しない。</li> </ul>	<ul style="list-style-type: none"> <li>●3時間延長ランプが点灯していませんか？(消し忘れ消火装置が作動)</li> <li>●電源プラグが抜けていませんか？</li> <li>●給油タンクが入っていない</li> <li>●チャイルドロックしていませんか？</li> </ul>	<ul style="list-style-type: none"> <li>→運転スイッチを入れなおす。または3時間延長ボタンを押す。</li> <li>→電源プラグをコンセントに差し込む。</li> <li>→チャイルドロックを取り消す。</li> </ul>
<ul style="list-style-type: none"> <li>●においがする。</li> </ul>	<ul style="list-style-type: none"> <li>●油がこぼれたままになっていませんか？</li> <li>●変質灯油や不純灯油を使用していませんか？</li> <li>●給油タンク受、油受皿に水がたまっていませんか？</li> <li>●運転中や消火直後に電源プラグをコンセントから抜きませんでしたか？</li> </ul>	<ul style="list-style-type: none"> <li>→乾いた布で完全にふき取る。</li> <li>→新しい灯油と入れかえる。</li> <li>→給油タンク受、油受皿の水を抜く。(P25、28ページ)</li> <li>→運転中に電源プラグをコンセントから抜かない。</li> </ul>
<ul style="list-style-type: none"> <li>●初めて使用するときや、シーズンはじめに使用するとき煙やにおいがする。</li> <li>●点火時、消火時に「カチャ」と音がする。</li> <li>●「パチパチ」、「ポツ」音がする。</li> <li>●「ピチピチ」音がする。</li> </ul>	<ul style="list-style-type: none"> <li>●耐熱塗料やほこりが焼けるためです。</li> <li>●ノズルを開閉する弁の音です。</li> <li>●点火放電や点火時の着火の音です。</li> <li>●点火時、消火時に金属が伸び縮みする音です。</li> </ul>	<ul style="list-style-type: none"> <li>→異常ではありません。</li> </ul>
<ul style="list-style-type: none"> <li>●スピード点火をセットしたのにスピード点火しない。</li> </ul>	<ul style="list-style-type: none"> <li>●スピード点火セット中に停電や地震、強い衝撃がありませんでしたか？</li> <li>●点火する10分以上前にスピード点火をセットしてありましたか？</li> </ul>	<ul style="list-style-type: none"> <li>→運転スイッチを「切」にして、スピード点火をセットしなおす。</li> <li>→点火する10分以上前にスピード点火をセットしておく。</li> </ul>
<b>燃焼しているとき</b>		
<ul style="list-style-type: none"> <li>●消火する。</li> <li>●ランプが正しく働かない。</li> <li>●点火しても燃焼が弱く、部屋が暖まらない。</li> <li>●炎の状態が悪く、黄火燃焼やにおいがする。</li> <li>●燃焼部の一部が赤くなる。</li> <li>●「コトコト」音がする。</li> <li>●「ポコポコ」音がする。</li> <li>●「ピチピチ」音がする。</li> <li>●「シュー」音がする。</li> </ul>	<ul style="list-style-type: none"> <li>●電源に異常な雑音が入った。</li> <li>●タールが付着しています。</li> <li>●燃焼・温風空気取入口フィルターがほこりでつまっている。</li> <li>●換気不足のためです。</li> <li>●炎に熱せられるためです。</li> <li>●電磁ポンプが動いている音です。</li> <li>●燃焼中や消火後に油受皿に灯油が流れる音です。</li> <li>●燃焼量が変化した時に金属が伸び縮みする音です。</li> <li>●気化した灯油が吹き出す音です。</li> </ul>	<ul style="list-style-type: none"> <li>→電源プラグをコンセントから抜き再度入れる。</li> <li>→クリーニングする。(P26ページ)</li> <li>→燃焼・温風空気取入口フィルターを掃除する。</li> <li>→換気する。</li> <li>→異常ではありません。</li> </ul>
<ul style="list-style-type: none"> <li>●室内温度表示が異常である。</li> </ul>	<ul style="list-style-type: none"> <li>●油切れになっていませんか？</li> <li>●室温センサーが直射日光にあたっていませんか？</li> <li>●本体に逆風があたっていませんか？</li> </ul>	<ul style="list-style-type: none"> <li>→給油する。(P13ページ)</li> <li>→直射日光のあたらない場所に移す。</li> <li>→本体に逆風があたらないようにする。</li> </ul>
<b>タイマー予約しているとき</b>		
<ul style="list-style-type: none"> <li>●タイマーを予約したのに運転しない。</li> <li>●以上の項目にしたがって、処置しても異常がなおらない場合は、お買い上げの販売店までご連絡ください。</li> </ul>	<ul style="list-style-type: none"> <li>●タイマー予約中に停電や地震・強い衝撃がありませんでしたか？</li> </ul>	<ul style="list-style-type: none"> <li>→運転スイッチを入れなおす。</li> </ul>

# 異常のお知らせと処置のしかた

デジタル表示に自己診断表示が出たら…

安全装置が作動すると、運転ランプが点滅し、自動消火します。また、デジタル表示に故障・異常の原因（自己診断表示記号）がアルファベットと数字で点滅表示します。

デジタル表示 (自己診断表示)	原因 (安全装置)	処置方法
U 04 ● 掃除 表示点滅	● 燃焼・温風空気取入口フィルターがつまっていますか？ (過熱防止装置が作動)	燃焼・温風空気取入口フィルターを掃除する。
	● 温風吹出口がふさがっていませんか？ (過熱防止装置が作動)	障害物を取りのぞく。
U 10	● 停電があった。(停電安全装置が作動) ● 電源プラグをコンセントに差し込むとき、運転スイッチが「入」になっていませんか？	運転スイッチを入れなおす。
U 12	● 強い地震 (震度5 (強) 以上)・衝撃を受けていませんか？ (対震自動消火装置が作動)	地震によって作動した場合は、周囲の可燃物、機器の損傷、油のあふれなど異常がないか確認し、運転スイッチを入れなおす。
	● 給油タンクを本体から取り外している。	給油タンクを本体に取りつける。
U 13 ● 給油 表示点滅	● 灯油がなくなっていないですか？	給油する。(P.12ページ)
	● 給油タンク受に水やごみがたまっていますか？	給油タンク受のお手入れをする。(P.25ページ)
U 17	● 変質灯油や不純灯油を使用していないですか？	クリーニングする。(P.26ページ) 新しい灯油と入れかえる。(P.11ページ)
	● タールが付着しています。	クリーニングする。(P.26ページ)
U 18 ● 20秒間音でお知らせします。 ● 換気 表示点滅。	● 室内の換気が不足していませんか？ (不完全燃焼防止装置が作動)	必ず1時間に1~2回は換気する。
	● 燃焼部にシリコン酸化物やタールが付着しています。	本体内部の点検が必要です。お買い上げの販売店へご連絡ください。

デジタル表示 (自己診断表示)	原因 (安全装置)	処置方法
H 31 H 33	● 油受皿に水がたまっていますか？	油受皿の水を抜き取る。(P.28ページ)
	● 点火ミスまたは、燃焼に異常が発生していませんか？ (点火安全装置が作動)	本体内部の点検が必要です。お買い上げの販売店へご連絡ください。
H 36	● 燃焼・温風空気取入口フィルターがつまっていますか？ (不完全燃焼防止装置が作動)	燃焼・温風空気取入口フィルターを掃除する。(P.25ページ)
	● 燃焼部にシリコン酸化物が付着しています。揮発性シリコン配合の枝毛用コート液・化粧品・つや出し剤などを使用していないですか？	本体内部の点検が必要です。お買い上げの販売店へご連絡ください。
	● 電磁ポンプにごみがつまっている。	
H 83	● 燃焼部にタールが付着しています。	本体内部の点検が必要です。お買い上げの販売店へご連絡ください。
その他、上記以外の表示又は全く表示しない場合	● 電源プラグを抜いて、再び差し込み、運転スイッチを入れなおす。	
HHH点滅	● 不完全燃焼防止装置が連続して4~6回作動した。	運転スイッチを入れなおす。
HHH点灯	● 不完全燃焼防止装置が連続して7回作動した。	本体内部の点検が必要です。お買い上げの販売店へご連絡ください。

上記の処置をしても、繰り返し表示するときや運転しないときは、表示内容を確認して、運転スイッチを「切」にし、電源プラグをコンセントから抜いて、お買い上げの販売店へご連絡ください。



# 日常の点検とお手入れのしかた

お使いの  
たびに  
点検を

## 周囲の可燃物の確認

- 本体の周囲に、燃えやすいものがないか常に確認してください。



## 給油タンクの点検

- 給油口・口金にさび、変形、回転不良および破損があるときは、新しい給油タンク・口金と取り替える。お買い上げの販売店にご相談ください。



## 油漏れ・油のたまり・油のにじみ

- 油漏れのある場合は、電源プラグをコンセントから抜き、給油タンクを取り出してから、お買い上げの販売店にご相談ください。



1シーズンに  
2~3回

## 対震自動消火装置の点検

- 燃焼中、本体を水平にゆすって、確実に消火するか確かめる。

定期的にお手入れを

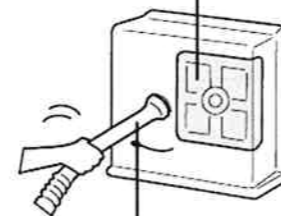
- 本体が冷えた後、電源プラグを抜いてから行ってください。
- 電気部品や安全装置は絶対に分解・調節しないでください。

週1回  
以上

## 燃焼・温風空気取入口 フィルターの掃除

- ほこりは掃除機で吸い取る。

燃焼・温風空気取入口フィルター



掃除機

- 取れにくいほこりは歯ブラシなどで落としながら、掃除機で吸い取る。

### お願い(NOTICE)

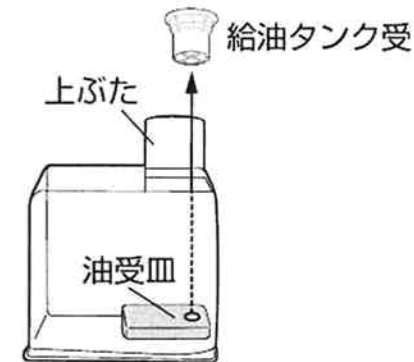
- 灯油や灯油でぬれたほこりは、絶対に掃除機で吸わせないでください。室温センサーを曲げないように注意してください。
- 運転中は掃除機で燃焼・温風空気取入口フィルターの掃除をしないでください。異常燃焼を起こします。

1シーズンに  
2~3回

## 給油タンク受の掃除

- 灯油に水やごみが混入することがありますので、下記に従って掃除をしてください。

### 1 給油タンク受を取り出す



### 2 給油タンク受のごみや水を取る

- 給油タンク受を逆さにし、新聞紙などの上に置いて取る。

### 3 給油タンク受をもとどおりにセットする

1ヵ月に  
1回以上

## 本体・温風吹出口の掃除

- ほこりは掃除機で吸い取る。
- 油や汚れは、家庭用台所洗剤を薄めたものを付けた布でふき、かわいたやわらかい布でふき取る。
- 温風吹出口は、ほこりや白い粉が付き変色することがありますので、家庭用台所洗剤を薄めたものを付けた布でふき、かわいたやわらかい布でふき取る。

### お願い(NOTICE)

- 本体をベンジン・シンナーなどでふかないでください。

お手入れ・保管・その他

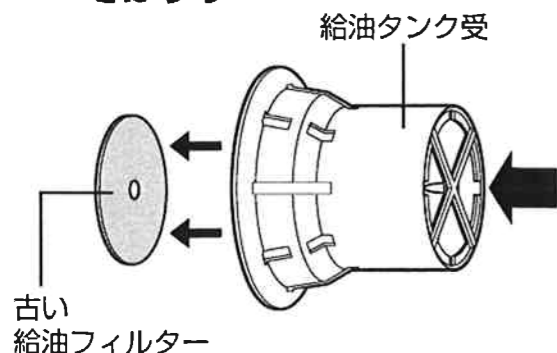
# 日常の点検とお手入れのしかた

汚れたり、  
灯油が通り  
にくくなった  
とき

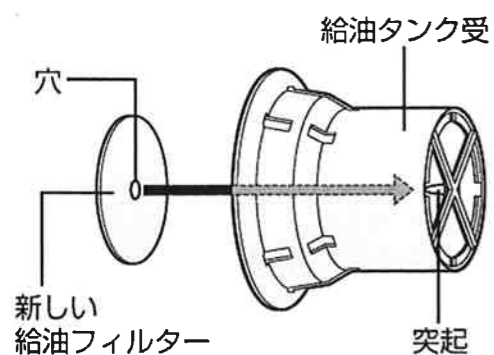
## 給油フィルターの交換

●汚れたり、灯油が通りにくくなった場合は交換してください。

**1** 給油タンク受を取り出し、給油フィルターを矢印の方向に押し給油フィルターをはずす



**2** 給油タンク受の内側にある突起に、新しい給油フィルターの穴を差し込む



### お願い(NOTICE)

給油フィルターは必ず取り付けてください。取り付けないで使用すると、器具の故障の原因になります。

1シーズンに  
1回以上

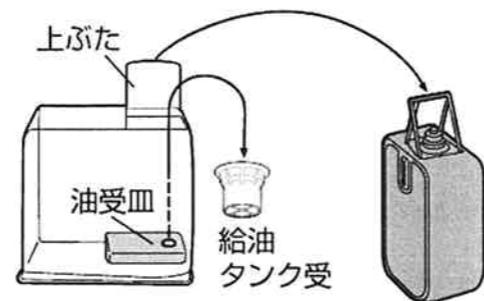
## クリーニング (から焼き)

灯油を気化させる部品にたまったタールを、から焼きすることにより取り除きます。

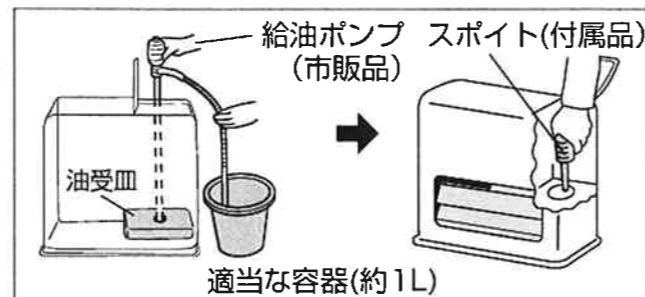
次のようなときはクリーニングをしてください。(クリーニングは約2時間かかります)  
●デジタル表示に「U17」を表示したとき  
●点火しない、炎が小さい、黄火燃焼になる、  
●においが強い  
●シーズンの終わりでおしまいになるとき (またはシーズンの始め)

**準備** 油受皿の灯油を完全に抜き取らないと空焼きにならずクリーニングできません。

- ①ファンヒーターを室外に出す  
●クリーニング中はにおいや煙が出ます。
- ②給油タンクと給油タンク受を取り出す

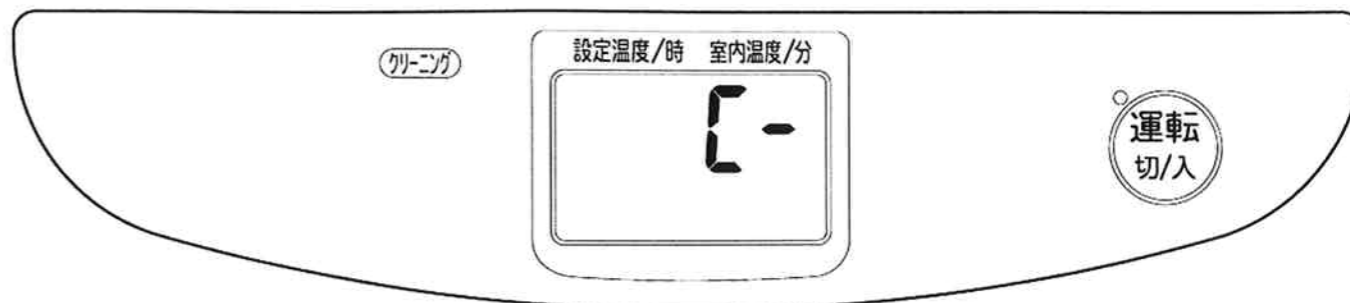


- ③油受皿及び給油タンクの灯油を給油ポンプで抜き、抜ききれないときは、灯油を付属のスポイトで抜く



- ④給油タンク受、給油タンクを元通りにセットする  
●上ぶたを閉める。

**準備** の①～④が終わったら、次ページの**手順**へ進んでください。



## 手順

- ①電源プラグをコンセントに差し込む
- ②運転スイッチが「切」になっているか確認する  
●デジタル表示に「U10」表示しているときは、運転スイッチを「切」にしてください。  
●運転スイッチが「切」でないと、次の操作ができません。
- ③クリーニングボタンを約3秒間ピッと音がするまで押しつづける  
●デジタル表示に「[-]」が表示されます。
- ④運転スイッチを「入」にする  
●運転ランプが点灯して、デジタル表示の表示が「[E]」になり、クリーニングを開始します。
- ⑤「[E]」表示が点滅するまで放置する (約2時間かかります)  
●デジタル表示が「[E]」→「[7]」→「[6]」…と変わり、「[E]」表示が点滅すると、クリーニングは終了です。  
●油受皿の灯油を抜かないとデジタル表示が途中で止まります。
- ⑥運転スイッチを「切」にする

## クリーニングが終わったら

引き続き使用されるとき (シーズン中)

- ①給油タンクに新しい灯油を給油して本体にセットし、約1分後に運転スイッチを「入」にする

おしまいになるとき (シーズン終わり)

- ①電源プラグをコンセントから抜く
- ②以後は、「保管のしかた」にしたがって保管する  
(29ページ手順「5」以降)

## お願い(NOTICE)

- 誤って不良灯油を使用したために、クリーニングするとき1回で完全に回復しない場合は、2～3回行ってください。
- クリーニングを途中で止めると効果がありません。「[E]」表示になるまで行ってください。

## お知らせ

- クリーニング中に移動したりすると表示が点滅状態になり、運転を停止します。運転スイッチを「切」にし、再度手順③からやり直してください。
- クリーニング中は電磁ポンプの空打ち音 (ポコポコ) がし、送風になりますが、異常ではありません。
- クリーニング中「カチッ」「カチッ」と音がして、照明が一瞬変化することがありますが、異常ではありません。

# 日常の点検とお手入れのしかた

デジタル表示に「H31~H33」を表示したとき

■油受皿の水の確認のしかた  
 明るい場所で、給油タンク受を取り、油受皿の中を見ると灯油と水が分離して二重に見えます。このようなときは、油受皿に水がたまっていますので、下記の手順にしたがって、油受皿の水抜きをしてください。

油受皿に水がたまっている場合があります

## 1 市販の給油ポンプと付属のスポイトで灯油を抜き取る

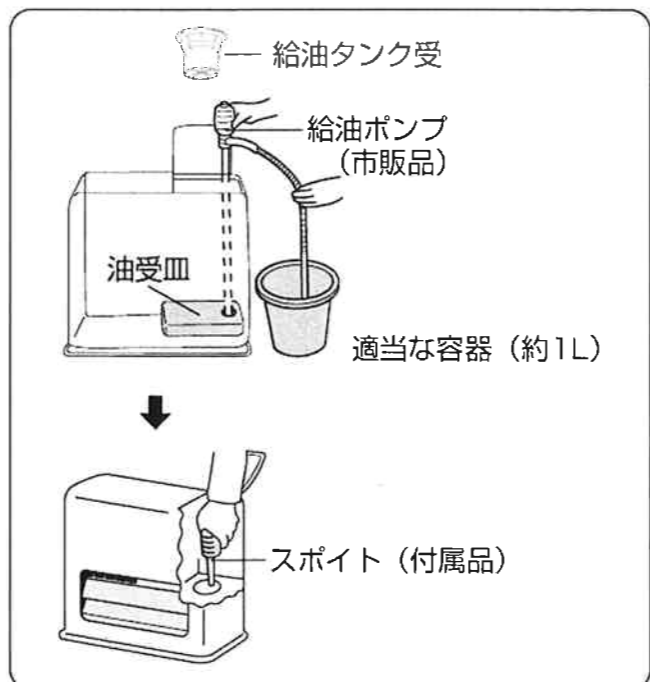
- 抜いた灯油の処分は、灯油をお買い求めになった販売店にご相談ください。

## 2 給油タンク受をセットし、給油タンクに新しい灯油を給油する

## 3 給油タンクを本体にセットし、約1分待って運転スイッチを「入」にし、再点火する

- このとき白煙が出ることがあります。

## 4 1回で点火しなかった場合、再び点火操作する



# 定期点検について

定期点検の  
 おすすめ  
 (2シーズンに  
 1回)

長期間ご使用になりますと機器の点検が必要になります。  
 2シーズンに1回程度、シーズン終了後などに、お買い上げの販売店または修理資格者【財団法人日本石油燃焼機器保守協会 (TEL 03-3499-2928) で行う技術管理講習会修了者 (石油機器技術管理士) など】のいる販売店などにご相談され、点検依頼されることをおすすめします。

# 部品交換について

故障したものは絶対に使用しないでください

お買い上げの  
 販売店へ  
 ご依頼ください

交換部品は石油ファンヒーターをお買い上げの販売店でお求めください。必ず、純正部品をお使いください。

不完全な修理は危険です。お買い上げの販売店または財団法人日本石油燃焼機器保守協会で行う技術管理講習会修了者 (石油機器技術管理士) などのいる販売店などで修理をお受けください。

## 消耗・劣化しやすい部品

- |                   |                           |
|-------------------|---------------------------|
| ● 使用期間により交換が必要な部品 | ● 変質灯油、不純灯油の使用により劣化しやすい部品 |
| 電極ユニット            | 給油フィルター                   |
| ホエンバンU            | 電磁ポンプ                     |
| 燃焼筒               | 気化器                       |
| 給油フィルター           | 温風吹出口                     |
| 電磁ポンプフィルター        | 電磁ポンプフィルター                |
| アースリング            | ソレノイド                     |

## 別売品

- 給油フィルター
- 給油口口金
- 給油タンク (口金付)

# 保管のしかた

長期間  
 使わない  
 とき

- |                                    |   |
|------------------------------------|---|
| 1 給油タンクを取り出し、灯油を抜き取る               | 4 クリーニング (から焼き) する<br>(26ページ)                     |
| ● 水、ごみを残さない。(さび、穴あきの原因に)           | ● バーナーの寿命を延ばし、長くご使用いただくためです。                      |
| 2 給油タンク受の掃除をする                     | 5 本体、燃焼・温風空気取入口フィルター、<br>温風吹出口を掃除する<br>(25ページ)    |
| ● 25ページの手順「1」と「2」のみ行う。             |   |
| 3 消火するまで燃やし切り、油受皿内の灯油を付属のスポイトで抜き取る | 6 電源コードを束ね、付属のスポイトとともにコードホルダー差し込み穴に差し込む<br>(7ページ) |
| ● 水、ごみを残さない。(さび、穴あきの原因に)           |   |
| ● 急ぐ場合は市販の給油ポンプで油を抜く。              | 7 乾燥した場所に保管する                                     |
|                                    | ● 傾けたり、横倒しにしない。                                   |

- 灯油の廃棄 …… 灯油の廃棄処分は、灯油をお買い求めになった販売店にご相談ください。
- 本体の廃棄 …… 本体の廃棄処分は、給油タンク、油受皿の灯油を抜いてください。

お手入れ・保管・その他

# 仕様

型式の呼び	AKF-X535N	
種類	気化式・強制通気形・強制対流形	
点火方式	高圧放電自動点火	
使用燃料	灯油 (JIS K 2230 1号灯油)	
暖房出力	最大	「強」 5.32 kW
	最小	「弱」 0.94 kW
燃料消費量	最大	「強」 5.32 kW (0.517 L/h)
	最小	「弱」 0.94 kW (0.091 L/h)
油タンク容量	7.0 L	
燃焼継続時間	「強」	13.5 時間
	「弱」	76.8 時間
電源電圧及び周波数	AC100 V 50/60 Hz	
標準適室 (暖房のめやす)	木造 5~23.0m <sup>2</sup> (3~14畳) コンクリート 5~31.5m <sup>2</sup> (3~19畳)	
定格消費電力	最大消費電力 (点火時) 610/610W	
	燃焼時消費電力 29/29W 待機時消費電力 1.0W/1.0W	
騒音*	「強」	41 dB
	「弱」	24 dB
安全装置	対震自動消火装置・不完全燃焼防止装置・点火安全装置・停電安全装置・過熱防止装置・消し忘れ消火装置・給油時消火装置	
外形寸法	高さ425 mm×幅477mm×奥行297 mm (置台を含む)	
質量	11.2 kg	
付属品	スポット	

\*騒音の数値はJIS測定法 (S3031) に基づく測定値です。

# 保証とアフターサービス

## 保証書について

添付しております保証書は販売店でお渡ししますから、所定事項の記入および記載内容をご確認のうえ保管してください。

保証期間はご購入の日より1年間です。

- 保証書の記載内容によりご購入の販売店が修理いたします。その他の詳細は保証書をご覧ください。
- 保証期間が過ぎてからの修理については、ご購入の販売店、または当社にご相談ください。お客さまの希望により有料修理いたします。

この取扱説明書と本体に表示されている禁止事項・注意事項および通常使用に反して使用された場合の故障・事故は補償いたしません

## 補修部品の保有期間について

石油ファンヒーターの補修用性能部品の保有期間は製造打切り後、6年です。

- 性能部品とは、製品の機能を維持するために必要な部品です。

## 転居される場合

- 転居のときなど車で運搬する場合は、給油タンクを抜き、油受皿の灯油を抜き、横倒しや斜めにしないで運搬してください。振動や傾いたときに灯油がもれます。また故障の原因にもなります。