



Aladdin

取扱説明書

保証書付

遠赤外線グラフィイトヒーター

品番 / AJ-G9DA

家庭用

正しく使って上手に節約



このたびは、お買い上げいただき、まことにありがとうございました。

ご使用前にこの取扱説明書(保証書付)をよくお読みのうえ、ご家族全員で安全に正しくお使いください。

お読みになった後は大切に保管し、必要なお役立てください。

特に「安全上のご注意」(2~5ページ)は、ご使用前に必ずお読みください。

保証書は「お買い上げ日・販売店名」などの記入を必ず確かめ、販売店からお受け取りください。

もくじ

ページ

ご使用前に
安全上のご注意 2~5

使いかた
各部の名前 6~7
ご使用前の準備 7
使いかた 8
上手な使いかた 9
リモコンの使いかた 10
安心センサーについて 10

お手入れ・保証
お手入れのしかた 11
Q&A(よくあるご質問) 12
収納のしかた 13
故障かな? 14
仕様 14
アフターサービスについて 15
お客様の個人情報のお取り扱いについて 15
保証書 裏表紙

ご使用前に

使いかた

お手入れ

保証




お使いになる人や他の人への危害、財産への損害を未然に防止するため、必ずお守りいただくことを、次のように説明しています。

■表示内容を見逃して誤った使い方をしたときに生じる危害や損害の程度を、次の表示で区分し、説明しています。

警告 この表示の欄は、「死亡または重傷などを負う可能性が想定される」内容です。

注意 この表示の欄は、「傷害を負う可能性または物的損害のみが発生する可能性が想定される」内容です。

■お守りいただく内容の種類を、次の絵表示で区分し、説明しています。

 は、してはいけない 「禁止」の内容です	 一般的な禁止	 分解禁止	 接触禁止
 は、必ず実行していただく「強制」の内容です	 むれ手禁止	 水ぬれ禁止	 水場使用禁止
	 必ず行う	 電源プラグを抜く	

警告 (WARNING)

電源コード、電源プラグを破損するようなことはしない



傷つけたり、加工したり、高温部に近づけたり、無理に曲げたり、ねじったり、引っ張ったり、重い物を載せたり、束ねたりしない

傷んだまま使用すると、感電・ショート・火災の原因になります。
•コードやプラグの修理は、販売店にご相談ください。

電源は定格15A以上のコンセントを単独で使用する



他の器具と併用すると、コンセント部が異常発熱して発火することがあります。延長コードも使用しないでください。

ぬれた手で、電源プラグの抜き差しはしない



ぬれ手禁止

感電の原因になります。

警告 (WARNING)

電源は、交流100Vを使用する。また、電源プラグは根元まで確実に差し込む



差し込みが不完全ですと、感電や発熱による火災の原因になります。
•傷んだプラグ・ゆるんだコンセントは使用しないでください。

電源プラグのほこりなどは定期的にとる



プラグにほこりなどがたまると、湿気などで絶縁不良となり、火災の原因になります。
•電源プラグを抜き、乾いた布でふいてください。

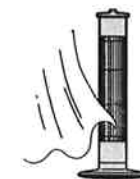
改造はしない また修理技術者以外の方は、分解したり修理をしない



分解禁止

発火・感電・やけどの原因になります。
•修理は販売店にご相談ください。

カーテン、ふとんなど燃えやすいものの近くで使用しない



火災の原因になります。

やけどのおそれあり 次のような方がお使いのときは特に注意する



•乳幼児
•自分で操作できない方
•皮ふ感覚の弱い方

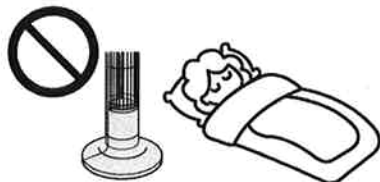
長時間同じ部位を暖めない



比較的低い温度でも長時間皮膚の同じ場所を暖めていると低温やけどのおそれがあります。

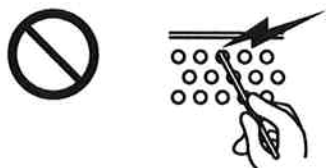
⚠ 警告 (WARNING)

就寝中に使用しない



寝具の近くで使用すると、火災の原因になります。

異物を入れない。本体のすき間にピンや針金などを入れない。



感電や異常動作して、けがをすることがあります。

故障・異常時には、直ちに使用を中止する

そのまま使用すると、発煙・発火、感電、けがに至るおそれがあります。

- ◆スイッチを入れても、時々通電しない時がある。
- ◆コードを動かすと通電したり、しなかったりする。
- ◆通電中に異常な音や振動がする。
- ◆電源プラグ・コード・本体などが異常に熱い。
- ◆こげくさい臭いがする。

※すぐに電源プラグを抜いて、お買い上げの販売店へ点検、修理を依頼してください。

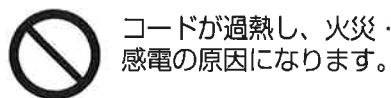


スプレー缶などを本体の近くに置かない



熱でスプレー缶の圧力が上がり、爆発や火災の原因になります。

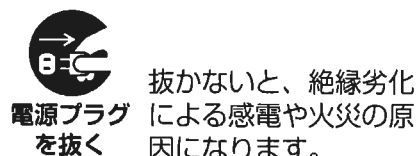
コードをたばねて通電しない



コードが過熱し、火災・感電の原因になります。

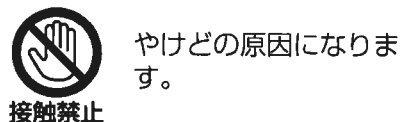
⚠ 注意 (CAUTION)

使用しないときは、電源プラグをコンセントから抜く



抜かないと、絶縁劣化による感電や火災の原因になります。

使用中や使用後しばらくはガードなどの高温部に触れない



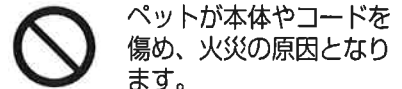
やけどの原因になります。

乾燥等他の用途に使用しない



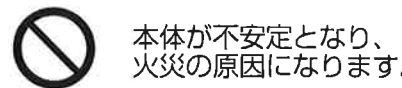
過熱して発火することがあります。可燃物の落下等にはご注意ください。

ペットの暖房用に使用しない



ペットが本体やコードを傷め、火災の原因となります。

毛足の長い敷物や座ぶとんなどの上で使用しない



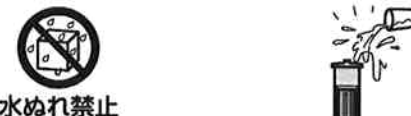
本体が不安定となり、火災の原因になります。

電源プラグを抜くときは、コードを持たずにプラグを持って抜く



コードを引っ張ると、コードが破損し、感電・ショート・火災の原因になります。

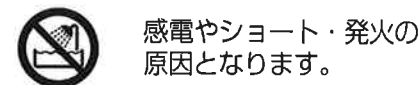
水やお茶などをこぼさない



水ぬれ禁止

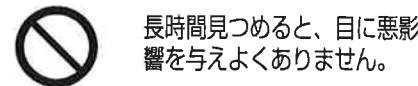
万一こぼれたときは、過熱・感電のおそれがありますので、ただちに使用を中止し、販売店の点検を受けてください。

浴室や屋外で使用しない。



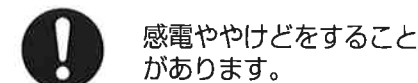
感電やショート・発火の原因となります。

通電中はヒーターを直接見つめない。



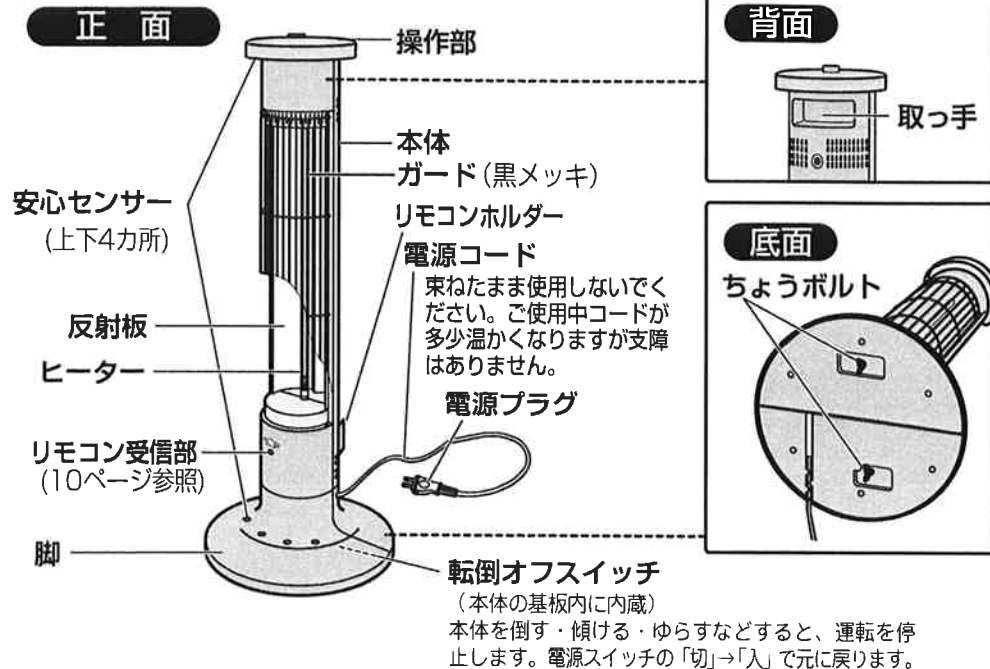
長時間見つめると、目に悪影響を与えよくありません。

本体のお手入れは電源プラグを抜き、本体がさめてから行う



感電ややけどをすることがあります。

各部の名前



操作部

8時間自動切ランプ

8時間自動切タイマーが作動すると点灯し、転倒オフスイッチが作動すると点滅します。電源スイッチを「切」にするとランプが消灯します。

オフタイマー

運転停止時間の設定と解除ができます。ボタンを押すたびに、1時間→2時間→5時間→タイマーオフに切り換わります。

首振りボタン

自動首振りの「入」・「切」をします。

暖房切換ボタン

ワット数の調節ができます。ボタンを押すたびに700W→500W→300W→900Wに切り換わります。

ECO運転ボタン

ECO運転の「入」・「切」をします。

安心センサーランプ

安心センサーが働き、停止した時に点灯します。電源スイッチの「切」→「入」で元に戻ります。

電源スイッチつまみ

電源の「入」・「切」をします。

チャイルドロックボタン

ボタンをピッと音が鳴るまで3秒間長押しすると、電源スイッチつまみ「切」以外の操作ができなくなり、チャイルドロックランプが点灯します。解除の場合は再度、ボタンをピッと音が鳴るまで3秒間長押しします。

リモコン部

電源切ボタン

電源を「切」にします。

暖房切換ボタン

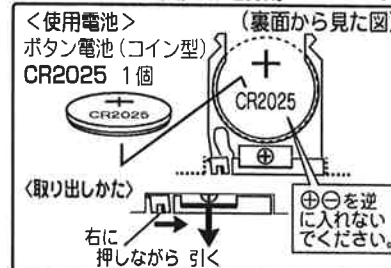
首振りボタン

ECO運転ボタン

各機能の「入」・「切」など、操作部のボタンと同じ働きをします。



※付属の電池は初期動作確認用となります。



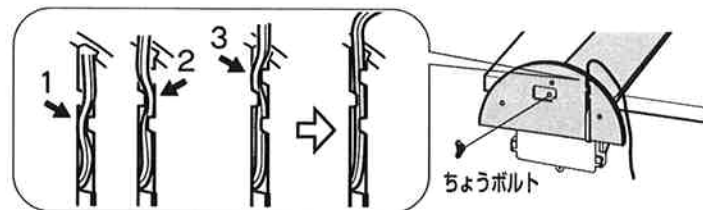
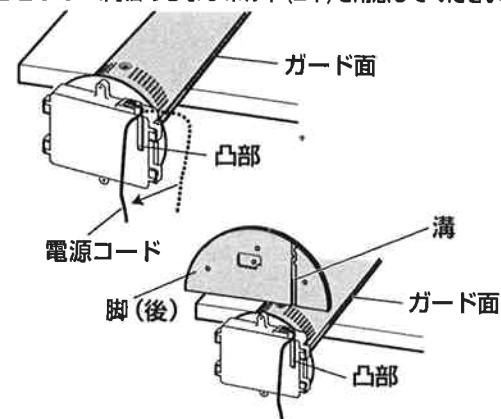
工場出荷時の絶縁シートは引き抜いてご使用ください。

ご使用前の準備

ご使用前に必ず脚を本体に取り付けてください。＜同梱のちょうボルト(2本)を用意してください。＞

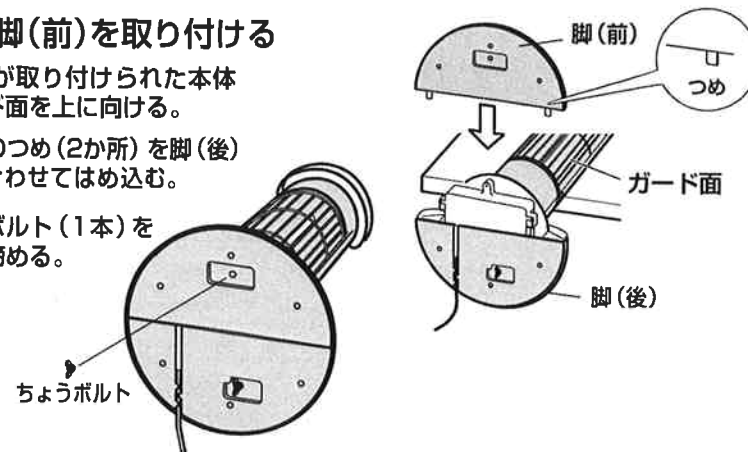
1 本体に脚(後)を取り付ける

- ①本体のガード面を下にして、平らな所に置く。
- ②電源コードを手前にし、凸部の上に合わせる。
- ③脚(後)の溝に電源コードを入れ、本体の凸部にセットして、ちょうボルト(1本)を確実に締める。
- ④電源コードを溝にセットするコードは1カ所ずつ縦にして差し入れ、横に向けて整えてください。



2 本体に脚(前)を取り付ける

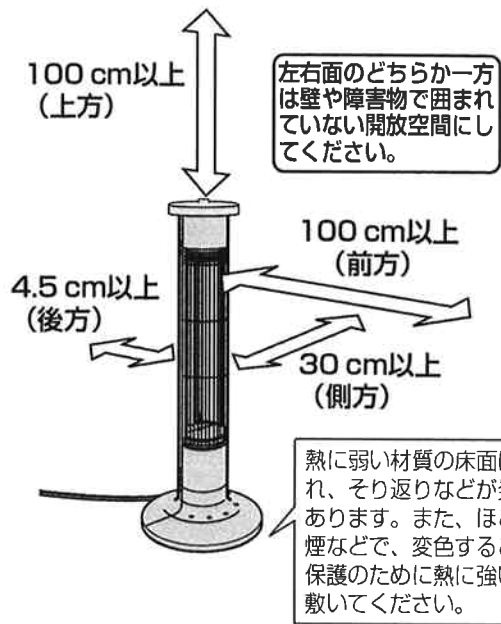
- ①脚(後)が取り付けられた本体のガード面を上に向ける。
- ②脚(前)のつまみ(2カ所)を脚(後)の溝に合わせてはめ込む。
- ③ちょうボルト(1本)を確実に締める。



使いかた

使いかた

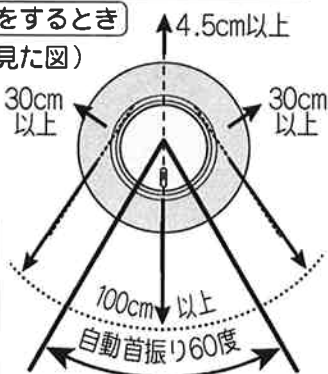
<使用場所と取り扱いについて>



安全上必ず、次のようなところでお使いください。

- 燃えやすいものから離れたところ
前方・上方・100 cm以上
側方…………… 30 cm以上
後方…………… 4.5 cm以上
 - 上方から落下物のおそれのないところ
- 消防法 基準適合

自動首振りをするとき (上から見た図)

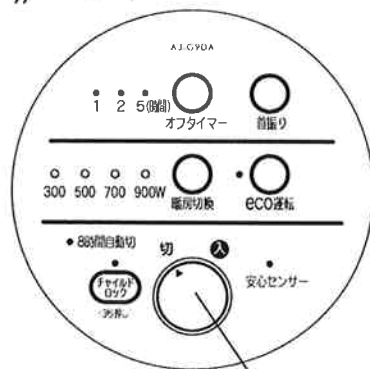


1 電源プラグを差し込む



2 電源スイッチつまみを「入」にし、暖房切換ボタンでお好みのW数に合わせる

- 700W→500W→300W→900Wに切り換わります。
- W数によりヒーターの明るさと暖かさが異なります。



3 使い終わったら、電源スイッチつまみを「切」にし、電源プラグを抜く



上手な使いかた

オフタイマー

お好みの運転状態にし、ボタンを押してください。ボタンを押すたびに、1時間→2時間→5時間→タイマーオフに切り換わります。

8時間自動切タイマー

切り忘れ防止のため、通電を開始または操作をしてから8時間後に8時間自動切タイマーがはたらき、運転を停止します。電源スイッチの「切」→「入」で元に戻ります。

ECO運転

ボタンを押すと自動即熱運転後、ヒーターの発熱を自然のリズムに合わせて変化させ、こちよい暖かさを再現します。電気代の節約にもなります。

チャイルドロック

お子さまなどによる操作や押し間違いを防止します。解除の場合は再度、ボタンを3秒間長押しします。

安心センサー

上下のセンサー間の光線を遮ったとき安心センサーが働きます。運転を停止し、安心センサーランプが点灯します。電源スイッチの「切」→「入」で元に戻ります。

メモリー(記憶)機能について

電源プラグを差し込んでいるときは、電源スイッチを「切」にしても切る前の運転状態(W数、首振り状況)を記憶しています。

自動首振りの使いかた

首振りボタンを押します。60度の範囲で自動首振りを行います。

- 自動首振り角度の中心位置は、手動首振りによって60度の範囲で変えることができます。



- 自動首振り中は、本体を押さえて停止したり、手動首振りをしないでください。

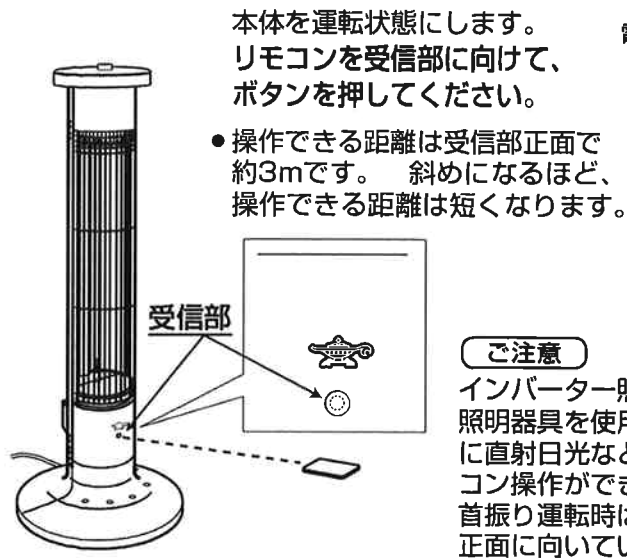
お願い

- 首振り角度は可動範囲(60度)以上回さないでください。故障の原因になります。
- 本体を移動するときは、電源スイッチを「切」にし、電源プラグを抜いてください。

お知らせ

- 使い初めは十分に換気をする。初めてご使用になるときは、煙や塗料のニオイなどが出ることがあります。ご使用にともない出なくなりますが、煙やニオイが出た場合は十分に換気をしてご使用ください。
- 本体の上には、腰かけたり、足を載せたりしないでください。本体が倒れて危険です。
- 使用中にピチピチと音がすることがあります。これは器具が熱で膨張・収縮するために起こるものです。
- 転倒オフスイッチが内蔵されていますので、本体が倒れたり、傾いたりした場合には通電が止まります。
- ラジオやステレオなどを近付けて使用すると雑音が入ることがあります。
- 首振り装置部は、スムーズに回転させるため、あそび(構造上のすきま)があり、若干ぐらつきますが、故障ではありません。
- 首振り運転時は本体内部のモーター音が少ししますが異常ではありません。
- 他社製のリモコンを本体に向かって送信すると、ごくまれに安心センサーが働く場合があります。

リモコンの使いかた



工場出荷時の絶縁シートは引き抜いてご使用ください。

安心センサーについて

この商品には『安心センサー』が付いています。
この機能の性質をご理解していただき、安全にご使用ください。

<設置場所> 安心センサー(赤外線センサー)の特性として、**直射日光など、強い光に反応してセンサーが動き、ヒーターがつかない場合があります。**
安心センサーに強い光が当たらないように、本体を配置してください。

<動作> センサーの間を約2秒以上遮ったときに安心センサーが働き、運転を停止します。
ただし設計上、下記のような設定になっていますので、動作しない場合があります。ご注意ください。(誤動作防止のため、一瞬では停止しません。)

このセンサーは障害物を約2秒間感知した場合に、働く設定になっています。
(センサーの感知状態により最短約0.5秒～約2秒以上となる場合もあります。)

センサーの光線の性質上、透明なものや、白く薄いものには反応しませんので、ご注意ください。

<反応しない場合>

- 障害物の遮る時間が約2秒以内の場合。
- センサーを遮らず、薄い物がガードに貼り付いた場合。

<反応しないもの>

- 透明なもの(ビニール袋など)
- 白く薄いカーテンレースなど

安心センサーは障害物の感知が弱い場合は作動しません。
もしもの時に動作する装置ですので、燃えやすいものの近くで使用しないでください。

(安心センサーが働いた場合は、電源スイッチの「切」→「入」で元に戻ります。)

お手入れのしかた

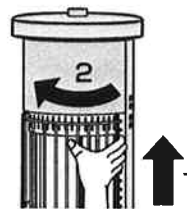
必ずお守りください

- 電源プラグを抜き、本体が冷めてからお手入れをしてください。
- ベンジン・シンナーなどは使わないでください。
変色や故障の原因になります。

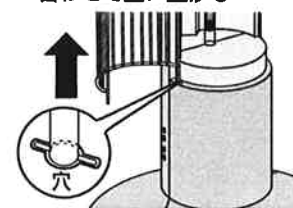


1 ガードを外す

① 上に上げ、左に回す



② ガード左下のつめを穴に合わせて上に上げる



③ 下に下げ、ガードを外す

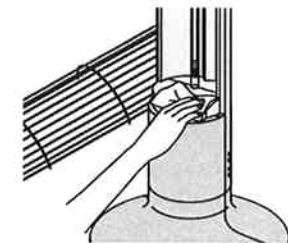


2 汚れをふき取る

薄めた台所用洗剤(中性)に、タオルなどを浸してしぼり、汚れをふき取ってください。

- ヒーターはふかないでください。ふくと、故障の原因になります。

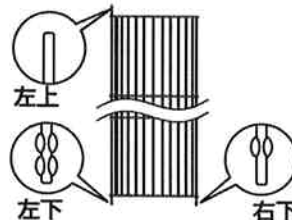
※化学ぞうきんをご使用の場合は…
化学ぞうきんの注意書に従ってください。



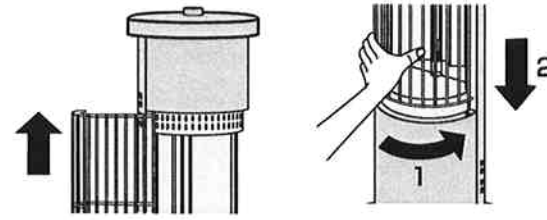
3 乾燥させた後、ガードを取り付ける

ガードには上下の区別があります。

① ガード左上を本体つめ穴に入れ、左下のつめを合わせてつめ穴に入れる



② ガードを右に回し、右下を本体穴に入れる



お願い ● ガードが使用中に外れないように確実に取り付けてください。

お手入れのしかた

(つづき)

安心センサー(レンズ部)のお手入れ

- 安心センサーのレンズ部のほこりやごみを、ときどき取り除いてください。通常は乾いた柔らかい布で、キズがつかないように軽くふいてください。汚れがひどい場合は薄めた台所用洗剤(中性)に、タオルなどを浸してしぼり、汚れをふき取ってください。

Q & A (よくあるご質問)

Q (質問)	A (回答)
6畳の部屋は暖まりますか?	発熱量は900 Wですので部屋全体の暖房能力はありません。局部採暖器具として好適です。
900 W以外 または「ECO運転」にすると蛍光灯がちらつくのですが?	900 W以外(またはECO運転)でご使用の時は蛍光灯がちらつくことがあります。他のコンセントに差し込んでみてください。
電気代はどれくらいかかりますか?	1時間使用で約20円です。(900 Wで使用時)※
24時間連続で使用してもよいですか?	連続でご使用していただいてもかまいません。(8時間自動切タイマーが働きますので、そのつど電源を入れ直してください。)
引っ越しして周波数の異なる地域でも使えますか?	50 Hz、60 Hz共用となっています。どちらの地域でもそのままご使用できます。

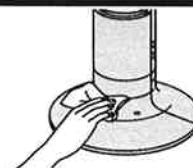
※電気代は室温15℃で測定し、電力料金目安単価22円/kWh(税込)として計算しています。ただし、電力会社およびご家庭の電力使用量などにより多少異なります。

収納のしかた

- 電源プラグを抜き、本体が冷めてから収納してください。

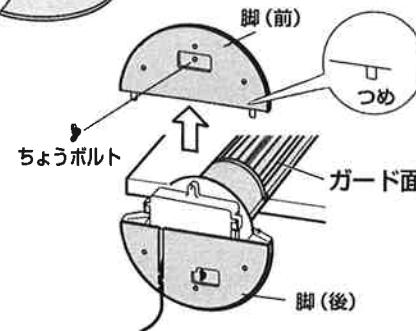
お買い上げ時の箱に収納する場合

1 本体の汚れを取る



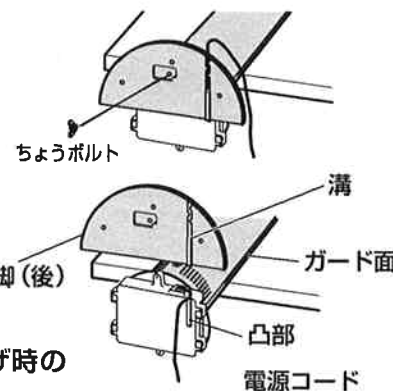
2 脚(前)を本体から外す

- ①ガード面を上にして本体を平らな所に置き、ちょうボルト(1本)を外す
- ②脚(前)をずらして外す



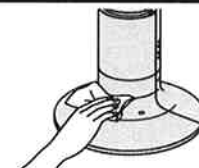
3 脚(後)を本体から外す

- ①ガード面を下にする
- ②ちょうボルト(1本)を外し、電源コードを溝から外す
- ③脚(後)をずらして外す
- ④ちょうボルト(2本)を無くさないように袋などに入れる
- ⑤本体をポリ袋に入れ、お買い上げ時の箱に収納する
※直射日光をさけ、湿気の少ない所に収納してください。



脚を取り付けたまま収納する場合

1 本体の汚れを取る



2 ポリ袋を本体にかぶせる

※直射日光をさけ、湿気の少ない所に収納してください。



故障かな？と思われたときは

修理を依頼される前に、この取扱説明書をよくお読みいただき、次の点検をしてください。それでも異常のある場合は、お買い上げの販売店まで保証書を添えて、商品をご持参してください。誤った修理は、火災や感電などの危険な事故につながります。ご家庭での分解修理はなさないでください。

こんな場合	点 検	なおしかた
電源プラグが異常に熱くなる	●タコ足配線していませんか？	●定格15A以上のコンセントを単独で使用してください。
	●コンセントの刃受け部がゆるくなっていますと、熱を持ちますので、コンセントをお調べください。	
電源を入れたとき音が鳴って通電しない	●安心センサーが働いていませんか？	●障害物を取り除いてください。 ●ガードが確実にセットされているか確認してください。
	●安心センサーのレンズが汚れていませんか？	●汚れを取り除いてください。
暖かにならない	●電源プラグがコンセントから抜けていませんか？	●電源プラグを持ってコンセントにしっかりと差し込んでください。
	●ブレーカーが切れていませんか？	●ブレーカーを点検してください。
操作できない	●チャイルドロックランプが点灯していませんか？	●チャイルドロックボタンを3秒間長押しして解除してください。
	●8時間自動切ランプが点滅していませんか？	●いったん電源を『切』にしてからやり直してください。

仕 様

定 格	交流 100 V 900W 50-60Hz
寸 法	高さ 約 87cm×幅 約 30 cm×奥行 約 30 cm
質 量	約 3.8 kg
発 熱 体	グラフィットヒーター
首 振 り 機 能	自動首振り（モーター）約60度 手動首振り 約60度
安 全 装 置	転倒オフスイッチ、安心センサー
コ ー ド	ゴムコード 約 1.8 m
付 属 品	リモコン（使用ボタン電池：CR2025 1個） ちょうボルト 2本

※仕様は改良のため、予告なく変更することがあります。

アフターサービスについて

1. 保証書

●この取扱説明書には保証書がついています。

保証書はお買い上げの販売店で「販売店名・お買い上げ日」などの記入をお確かめのうえ、内容をよくお読みの後、大切に保管してください。

保証期間：お買い上げ日から1年間です。

2. 修理を依頼される時

●保証期間中は

保証書の記載内容により、無料修理いたします。

商品に保証書を添えて内部機構をさわらずにお買い上げの販売店にご持参ください。

●保証期間が過ぎているときは

お買い上げの販売店にご相談ください。

修理によって機能が維持できる場合は、お客様のご要望により有料修理いたします。

3. 補修用性能部品の保有期間

●当社は、この遠赤外線グラフィットヒーターの補修用性能部品を製造打切後、6年保有しています。補修用性能部品とはその製品の機能を維持するために必要な部品です。

4. 点検整備について

●数年使用されますと、ヒーターユニット内部が汚れ、性能が低下することがあります。通常のお手入れとは別に点検整備（有料）をおすすめします。

点検整備はお買い上げの販売店にご依頼ください。

●お客様ご自身での製品の分解は危険ですので、なさないでください。

5. アフターサービスについてご不明の場合

●アフターサービスについてご不明の場合には、お買い上げの販売店か、保証書に記載の「お客様相談室」にお問い合わせください。

愛情点検

●長年ご使用の電気ストーブの点検を!



こんな症状はありませんか

- スイッチを入れても、時々通電しない時がある。
- コードを動かすと通電したり、しなかったりする。
- 通電中に異常な音や振動がする。
- 電源プラグ・コード・本体などが異常に熱い。
- こげくさい臭いがする。
- その他の異常・故障がある。

ご使用中

このような症状の時は、故障や事故防止のため、スイッチを切り、コンセントから電源プラグを抜いて必ず販売店にご相談ください。

お客様の個人情報のお取り扱いについて

お受けしましたお客様の個人情報は当社個人情報保護方針に基づき適切に管理いたします。また、お客様の同意がない限り、業務委託をする場合及び法令に基づき必要と判断される場合を除き、第三者への開示は行ないません。

<利用目的>

お受けしました個人情報は、商品・サービスに関わるご相談・お問い合わせ及び修理対応のみを目的として使用させていただきます。尚、この目的のために当社（日本エー・アイ・シー（株））及び関係会社で上記個人情報を利用することがあります。

<業務委託の場合>

上記目的の範囲内で対応業務を委託する場合、委託先に対しては当社と同等の個人情報保護を実施させるとともに適切な管理・監督をいたします。