

# Aladdin 取扱説明書

保証書別添付

## 石油ファンヒーター 品番 AKF-L424N

〔強制通気形開放式石油ストーブ〕

このたびは、お買い上げいただき、まことにありがとうございました。ご使用前にこの取扱説明書と保証書をよくお読みのうえ、ご家族全員で安全に正しくお使いください。お読みになった後、「保証書」とともに大切に保存し、必要なお役立ててください。保証書は「お買い上げ日・販売店名」などの記入を必ず確かめ、販売店からお受け取りください。

「取扱説明書のダウンロード」「メールでのお問い合わせ」などはホームページをご活用ください。

日本エーアイシー **検索** で検索してください。

[www.aladdin-aic.com](http://www.aladdin-aic.com)

### 愛情点検

長年ご使用の石油ファンヒーターの点検を！

●石油ファンヒーターの補修用性能部品の保有期間は製造打ち切り後、6年です。



このような  
症状は  
ありませんか

- 油もれがする
- 白煙が出たり、強いにおいがする
- 運転中、異常な音が出る
- 何度も同じエラー表示が出る
- その他の異常や故障がある



**ご使用  
中止**

故障や事故防止のため、スイッチを切り、コンセントから電源プラグを抜いて販売店に点検・修理をご相談ください。

※2シーズンに1回程度の定期点検をおすすめします。

### ご相談や修理は

#### ●故障修理を依頼されるときは

次の事項をご連絡ください

- ① 故障の状況
- ② 型式 (AKF-L424N)
- ③ 製造番号 (本体右側面のラベルに記入してあります)
- ④ お買い上げ年月日
- ⑤ おなまえ、おところ、電話番号

#### ●修理に出すとき、運搬するときは

給油タンク、油受皿の灯油を抜いてください。

#### 故障・修理の際の連絡先

修理・故障などのアフターサービスについてご不明な点はお買い上げ販売店か、下記へお問い合わせください。

日本エー・アイ・シー株式会社 お客様相談室

フリーダイヤル

☎ 0120-88-3090

受付時間：平日 9:00~17:00

(土曜・日曜・祝日・夏期休暇・年末年始を除く)

#### ●お客さまメモ

アフターサービスのご連絡に便利です。

お買い上げ年月日	年	月	日
お買い上げ販売店			
電話 ( )			-
担当			

日本エー・アイ・シー株式会社 本社 〒675-2462 兵庫県加西市別所町395番地 ☎0790(44)1025  
FAX 0790(44)2191

この商品は海外では使用できません。(FOR USE IN JAPAN ONLY)

AKFL424NIN907

## もくじ

特に注意していただきたいこと	2
点検・お手入れ・廃棄	6
各部のなまえ	7
各部のなまえとはたらき	8
ご使用前の準備	
点火する前の準備と確認	10
使用燃料について	11
給油のしかた	12
時計の合わせかた	14

お使いになる前に

### 使いかた

点火のしかた	15
消火のしかた	16
チャイルドロックのしかた	16
室温調節のしかた	17
ECO運転のしかた	17
タイマー予約のしかた	18
スピード点火のしかた	20

使いかた

故障かな?	21
異常のお知らせと処置のしかた	22
日常の点検とお手入れのしかた	24
定期点検について	28
部品交換について	29
保管のしかた	29
仕様	30
保証とアフターサービス	31

お手入れ・保管・その他



**危険**



KEROSENE ONLY

ガソリン厳禁  
使用燃料:灯油

**警告**



換気必要  
1時間に1~2回

寝るとき消火

スプレー缶厳禁

**注意**

変質した持ち越し灯油  
使用厳禁

正しく使って上手に節約

(必ずお守りください)

# 特に注意していただきたいこと

お使いになる人や他の人への危害・物的損害を未然に防止するため、必ずお守りいただくことを、次のように説明しています。

■表示内容を無視して誤った使い方をしたときに生じる危害や損害の程度を、次の表示で区分し、説明しています。

## 危険

この表示の欄は、「人が死亡または重傷を負う危険、または火災の危険が切迫して生じることが想定される」内容です。

## 警告

この表示の欄は、「人が死亡または重傷などを負う可能性、または火災の可能性が想定される」内容です。

## 注意

この表示の欄は、「人が傷害を負う可能性や物的損害の発生が想定される」内容です。

■お守りいただく内容の種類を、次の絵表示で区分し、説明しています。



この絵表示は、してはいけない「禁止」内容です。



この絵表示は、必ず実行していただく「指示」内容です。

## 危険(DANGER)

### ガソリン厳禁



KEROSENE ONLY  
ガソリン厳禁

- ガソリン、混合油(農機具用)など揮発性の高い油は絶対に使用しないでください。火災の原因になります。灯油(JIS1号灯油)を使用してください。

## 警告(WARNING)

### ご使用中

#### 換気必要



1時間に1~2回(1~2分)換気する

- 換気せずに使用しつづけないでください。
- 窓の凍結や地下室など換気が十分に行えない場所では、使用しないでください。酸素が不足すると、不完全燃焼し、一酸化炭素などが発生して中毒になるおそれがあります。また、乳幼児や呼吸器疾患などのかたは、体調不良になるおそれがあります。

#### スプレー缶厳禁



- 殺虫剤などのスプレー缶を温風のあたるところに絶対に放置しないでください。熱でスプレー缶の圧力が上がり、爆発し、危険です。

#### 寝るとき消火



- 寝るときや外出するときは、必ず消火してください。予想しない事故が発生するおそれがあります。

## 警告(WARNING)

### ご使用中

#### 温風吹出口をふさがない



- 衣類、紙などで温風吹出口や前面ガード、空気取入口をふさがないでください。衣類、紙などでふさぐと、異常燃焼や火災の原因になります。

#### 可燃性ガス使用厳禁



- ファンヒーターを使用している部屋で、可燃性ガスが発生するもの(ベンジン、シンナー)や、スプレーを使用しないでください。火災や故障の原因になります。

#### 電源コード・電源プラグを傷めない



(曲げる、ねじる、引っ張るなど無理な力を加えたり、高温部に近づけたり、重い物を乗せたり、束ねたまま使用しないでください。また、電源プラグを抜くときはコードを持って引き抜かないでください。)

- 傷んだまま使用すると、火災や感電の原因になります。
- コードやプラグの修理は、販売店にご相談ください。

#### ぬれた手で電源プラグの抜き差しはしない

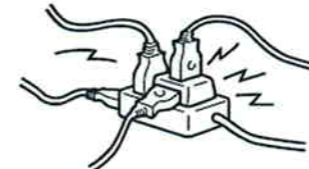


ぬれ手禁止



- 感電の原因になります。

#### コンセントや配線器具の定格を超える使い方や、交流100V以外での使用はしない



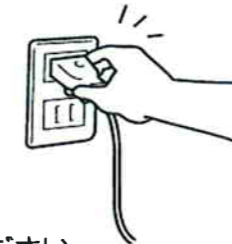
- たこ足配線等で、定格を超えると、発熱による火災の原因になります。

#### 電源プラグのお手入れをする



- ときどき、プラグを抜きほこり等を乾いた布でふきとってください。
- プラグにほこり等がたまると、湿気等で絶縁不良となり、火災の原因になります。

#### 電源プラグは確実に差し込む

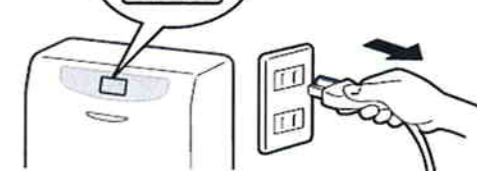


- プラグはコンセントに根元まで差し込んでください。また、傷んだプラグ・ゆるんだコンセントは使用しないでください。
- 差し込みが不完全ですと、感電や発熱による火災の原因になります。

#### デジタル表示部に「H83」と表示したら、使用しない



- 異常燃焼し、火災の原因になります。
- 販売店へご連絡ください。



お使いになる前に

# ⚠ 注意 (CAUTION)

## 給油

### ■給油時消火



- 給油は必ず消火してから行ってください。火災のおそれがあります。

### ■油漏れ確認



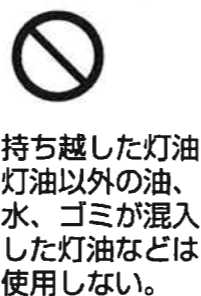
- 給油口口金は正しく、確実に締めてください。
- 口金を斜めに締めたりすると、簡単に口金が外れて、火災のおそれがあります。
- 給油口口金を下にして、油漏れがないことを確かめてください。

### ■居室内給油禁止・給油時火気禁止



- 給油は必ず居室外の火の気のないところで行ってください。火災のおそれがあります。

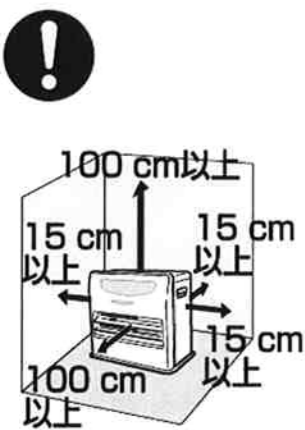
### ■変質した持ち越し灯油使用厳禁



- 持ち越しした灯油、灯油以外の油、水、ゴミが混入した灯油などは使用しない。
- 異常燃焼や故障の原因になるおそれがあります。

## 使用する場所

### ■可燃物から離す



ふすまや障子などの可燃物から上記の距離をとらないと火災のおそれがあります。

### ■スプレーや化学薬品を使用する場所で使わない (理・美容院、クリーニング店、メッキ、塗装、脱脂、洗浄工場など)



フロンガスや塩素系溶剤は有毒なガスの発生により、健康を害することになります。また、鏡やガラスなどを傷め、金属がさびたり、繊維製品の変色、損傷、器具の故障の原因になることがあります。

### ■高地 (標高1500 m以上) 使用禁止



- 不完全燃焼するおそれがあります。空気濃度が薄いので、正常燃焼の確認と換気に注意してください。

### ■次の場所では使わない



- 水平でない場所、不安定な場所
- 不安定な物を乗せた棚などの下
- 風のあたる場所や部屋の出入口、屋外
- 可燃性ガスの発生する場所・たまる場所
- 人のいない場所 (温室、飼育室など)

- マントルピースなどファンヒーターが囲われる場所
- ほこり、湿気、金属粉の多い場所
- 超音波加湿機を使用している部屋

- 直射日光があたる場所

給油タンク内の空気が膨張し、灯油があふれ出て、油漏れの原因になることがあります。

火災の原因になることがあります。不完全燃焼の原因になることがあります。

# ⚠ 注意 (CAUTION)

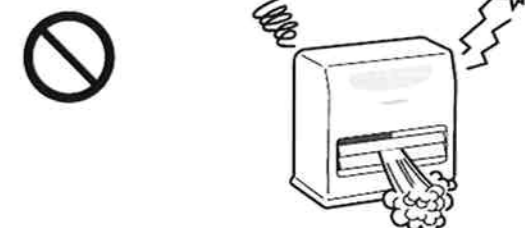
## ご使用中

### ■カーテン、可燃物近接禁止



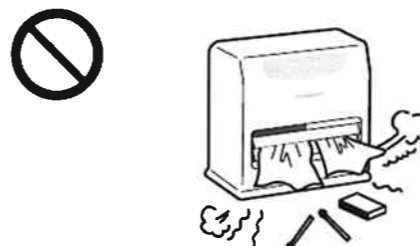
- カーテンや衣類・ふとんなど燃えやすいものそばでは使用しないでください。火災のおそれがあります。タイマー予約するときも、可燃物がそばにないか確認してください。

### ■異常時使用禁止



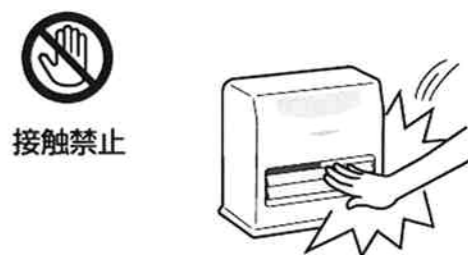
- すすの発生、におい、炎の色など異常を感じたときや油漏れがあったときは使用しないでください。異常燃焼のおそれがあります。運転スイッチを「切」にし、電源プラグを抜き、お買い上げの販売店へご連絡ください。

### ■温風吹出口に異物を入れたり、放置したりしない



- 温風吹出口や吹出口内部に紙、布、プラスチックや、マッチ、ガスライターなどを入れたり、放置したりしないでください。発火や破裂の原因になります。

### ■高温部に手などふれない



- 燃焼中や消火直後は、温風吹出口に手などふれたり、内部に手を入れたりしないでください。やけどのおそれがあります。

### ■温風に直接長時間あたらない



- 低温やけどや脱水症状になるおそれがあります。
- 温風を直接吸い込まないでください。気分が悪くなる原因になることがあります。

### 「低温やけど」について

- 比較的低い温度 (40℃~60℃) でも長時間皮膚の同じ所が熱せられると、熱い、痛いなどの自覚症状がなくても低温やけどのおそれがあります。
- 次のような方は特にご注意ください！
  - ・乳幼児、お年寄り、皮膚の弱い方
  - ・眠気を誘う薬 (睡眠薬、かぜ薬など) を服用された方
  - ・深酒する方・疲労の激しい方

特にお子さまやお年寄りなどのご自分で操作できない方が使用するときには、周囲の人が十分注意してください。

# ⚠ 注意 (CAUTION)

## ご使用について

### ■電源プラグを抜いて消火しない



●消火後、送風が止まるまで電源プラグを抜かないでください。温風空気取入口や天板が高温になり、やけどや故障の原因となります。また、強いにおいがでる原因になります。

### ■水をかけたり、重いものを乗せない



●水の入った容器や物を上に乗せないでください。水が内部に入ると感電や故障の原因になることがあります。  
●本体の上に乗らないでください。天板がへこんだり、やけどのおそれがあります。

### ■持ち運ぶときは火を消して給油タンクを抜く



●傾けないように静かに運んでください。特に階段などでは油漏れのおそれがあります。  
●引っ越し等の運搬時は必ず灯油を抜き、傾けたり、横倒しの状態で運搬しないでください。

### ■ファンヒーターを使用している部屋ではシリコンを使わない



●本体近くでシリコン配合の枝毛用コート液・化粧品・つや出し剤などは使用しないでください。燃焼部にシリコン酸化物が付着異常燃焼や点火ミス、途中消火の原因になることがあります。シリコン配合の商品には下記のようなものがあります。  
(ヘアケア商品(ヘアトリートメント、ムース、枝毛用コート液)、ガラスクリーナー、制汗剤、カーワックス、化学ぞうきんなど)



### ■熱に弱い床面にはマットなどを敷く



●熱に弱い材質の床面は変色、ヒビ割れ、そり返りなどが発生することがあります。また、ほこりやたばこの煙などで変色することもあります。保護のため熱に強いマットなどを敷いてください。

## 点検・お手入れ・廃棄

### ■ほこりの除去



●燃焼・温風空気取入口フィルターは、週1回以上必ず掃除してください。ごみ、ほこりなどでフィルターがつかると、異常燃焼のおそれがあります。

### ■廃棄するときは灯油を抜く



●本体を廃棄処分するときは、必ず給油タンク、油受皿内の灯油を市販の給油ポンプ等で抜き取ってください。  
(P.28ページ)  
灯油が入ったまま廃棄するとリサイクルの際思わぬ事故になるおそれがあります。

### ■分解修理・改造の禁止



分解禁止  
●改造して使用しないでください。  
●修理技術者以外の方は絶対に分解、修理は行わないでください。  
●故障、破損したら、使用しないでください。異常燃焼や火災の原因になることがあります。

### ■保管時は灯油を抜く



●保管するときや長時間使用しないときは、必ず灯油を抜いてください。  
(P.28ページ)  
傾けてたり、横倒しの状態では保管しないでください。油漏れや火災のおそれがあります。

### ■お手入れするときは本体が冷えた後、電源プラグを抜いてから行う



電源プラグを抜く  
●感電・やけどの原因になることがあります。

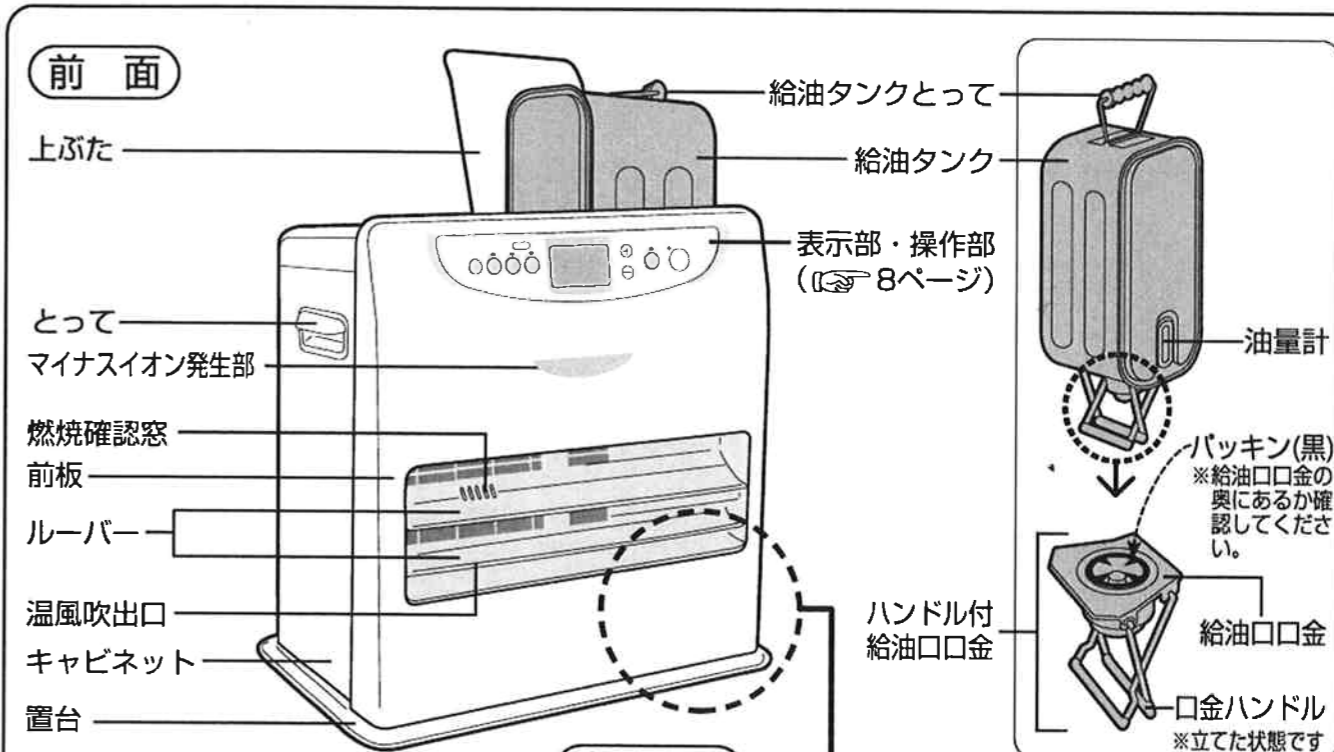
### ■長期間使用しないときは電源プラグを抜く



電源プラグを抜く  
●火災や予想しない事故のおそれがあります。

# 各部のなまえ

## 外観図



### お願い (NOTICE)

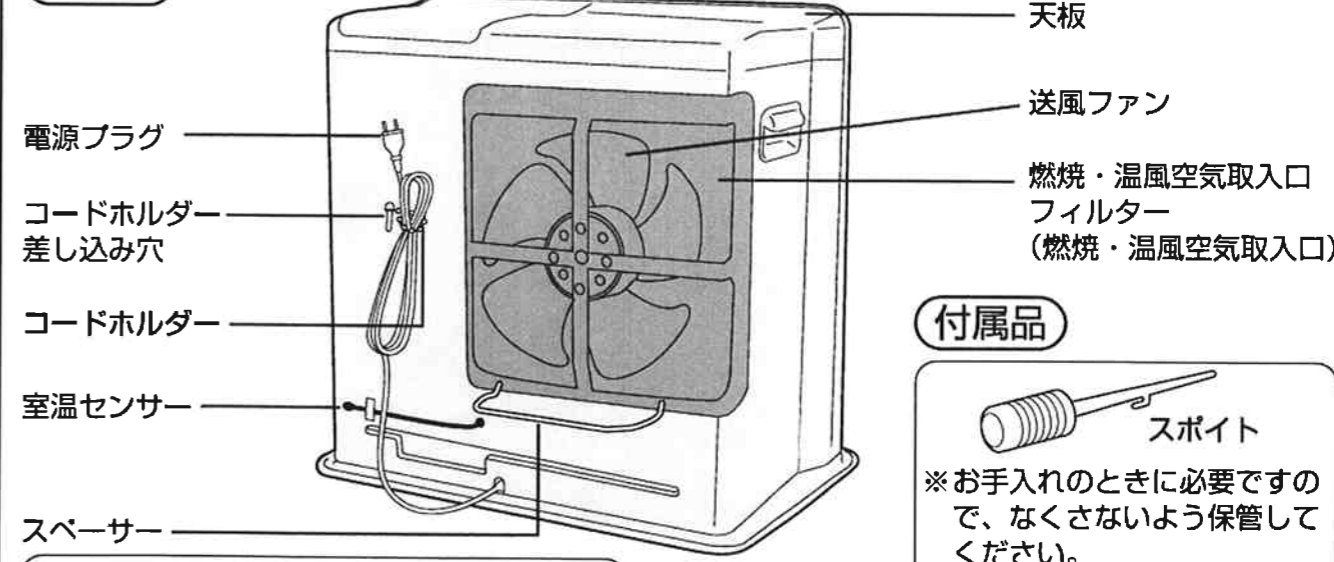
本体をひきずらないでください。床面、畳、じゅうたんなどを傷つけたり、本体底面の塗装がはがれて、さびの原因になることがあります。



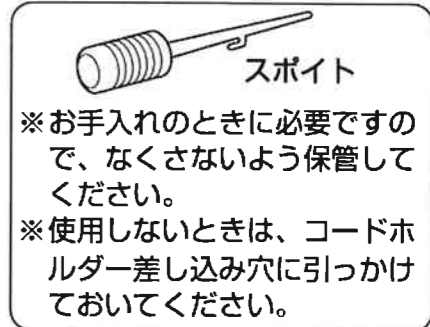
### マイナスイオンとは

●マイナスイオンは森林や滝など自然界の憩いの場所に豊富に存在します。空気中でマイナスの電気を帯びた超微粒子をマイナスイオンといいます。

### 後面



### 付属品



ファンヒーターが壁に密着しないように、スペーサーを図のようにして、お使いください。スペーサーは取り外さないでください。